

Приложение к ООП ООО от 31.08.2015г. № 162  
в редакции от 30.08.2018 г. (Приказ № 149/2)

Департамент социальной политики  
Муниципальное бюджетное общеобразовательное учреждение  
«Средняя общеобразовательная школа № 45»  
г. Курган

**Рабочая программа  
по технологии (индустриальные технологии)  
для обучающихся  
5- 8 классов**

Составитель: Гладкова О.С., учитель технологии  
МБОУ «Средняя  
общеобразовательная школа № 45» г. Кургана

### Пояснительная записка

Рабочая программа учебного предмета «Технология» для 5-8 классов составлена на основе:

- Федерального государственного образовательного стандарта основного общего образования (Приказ Минобрнауки России от 17.12.2010 №1897 в действующей редакции;
- Основной образовательной программы основного общего образования МБОУ города Кургана «СОШ № 45»
- Авторской программы 5-8 классы / В.Д. Симоненко, Н.В. Сеница. – М.: Вентана-Граф, 2015.

Данная рабочая программа разработана на основе учебников: А.Т.Тищенко, В.Д.Симоненко, Технология. Индустриальные технологии. 5 класс; А.Т.Тищенко, В.Д.Симоненко, Технология. Индустриальные технологии. 6 класс; А.Т.Тищенко, В.Д.Симоненко, Технология. Индустриальные технологии. 7 класс; А.Т.Тищенко, В.Д.Симоненко, Технология. Индустриальные технологии. 8 класс; Учебники для общеобразовательных учреждений/ А.Т.Тищенко, В.Д. Симоненко. М.: Вентана-Граф, 2014.

#### Цели программы:

- обеспечение понимания учащимися сущности современных материальных, информационных и гуманитарных технологий и перспектив их развития;
- формирование технологической культуры и проектно-технологического мышления учащихся;
- формирование информационной основы и персонального опыта, необходимых для определения учащимися направлений своего дальнейшего образования в контексте построения жизненных планов, в первую очередь, касающихся сферы и содержания будущей профессиональной деятельности.

#### Общая характеристика учебного предмета

Предметная область «Технология» является необходимым компонентом общего образования всех школьников, предоставляя им возможность применять на практике знания основ наук. «Технология» - это фактически единственный школьный учебный курс, отражающий в своем содержании общие принципы преобразующей деятельности человека и все аспекты материальной культуры. Он направлен на овладение учащимися навыками конкретной предметно-преобразующей (а не виртуальной) деятельности, создание новых ценностей, что, несомненно, соответствует потребностям развития общества. В рамках «Технологии» происходит знакомство с миром профессий и ориентация школьников на работу в различных сферах общественного производства. Тем самым обеспечивается преемственность перехода учащихся от общего к профессиональному образованию и трудовой деятельности.

Программа предмета «Технология» обеспечивает формирование у школьников технологического мышления. Кроме того, схема технологического мышления позволяет вводить в образовательную деятельность ситуации, дающие опыт принятия прагматичных решений на основе собственных образовательных результатов, начиная от решения бытовых вопросов и заканчивая решением о направлениях продолжения образования, построением карьерных и жизненных планов. Таким образом предметная область «Технология» позволяет формировать у учащихся ресурс практических умений и опыта, необходимых для разумной организации собственной жизни, создает условия для развития инициативности, изобретательности, гибкости мышления.

Предмет так же формирует проектно-технологическое мышление, которое развивается только с опорой на универсальные способы деятельности в сферах самоуправления и разрешения проблем, работы с информацией и коммуникации. Поэтому предмет «Технология» принимает на себя значительную долю деятельности образовательной организации по формированию универсальных учебных действий. Программа обеспечивает оперативное введение в образовательную деятельность содержания, адекватно отражающего смену жизненных реалий, формирует пространство, на котором происходит сопоставление учащимися собственных стремлений, полученного опыта учебной деятельности и информации, в первую очередь в отношении профессиональной ориентации.

В соответствии с целью рабочей программы выстроено содержание деятельности в структуре трех блоков, обеспечивая получение заявленных результатов.

**Первый блок** (Современные материальные, информационные и гуманитарные технологии и перспективы их развития) включает содержание, позволяющее ввести обучающихся в контекст современных материальных и информационных технологий, показывающее технологическую эволюцию человечества, ее закономерности, технологические тренды ближайших десятилетий.

**Второй блок** (Формирование технологической культуры и проектно-технологического мышления обучающихся) содержание позволяет обучающимся получить опыт персонифицированного действия в рамках применения и разработки технологических решений, изучения мониторинга эволюции потребностей.

**Третий блок** (Построение образовательных траекторий и планов в области профессионального самоопределения) содержание обеспечивает обучающегося информацией о профессиональной деятельности, в контексте современных производственных технологий; производящих отраслей конкретного региона, рациональных рынках руда; законах, которым подчиняется развитие трудовых ресурсов современного общества, а также позволяет сформировать ситуации, в которых обучающийся получает возможность социально- профессиональных проб и опыт принятия и обоснования собственных решений.

Основную часть содержания данной рабочей программы составляет деятельность обучающихся, направленная на создание и преобразование как материальных так и информационных объектов. Важнейшую группу образовательных результатов составляет полученный и осмысленный обучающимися опыт практической деятельности. В урочное время деятельность обучающихся организуется как в индивидуальном, так и в групповом формате. Программа построена таким образом, что объяснение учителя в ой ли иной форме составляет не более 0,2 урочного времени и не более 0.15 объема программы.

Обучение технологии предполагает широкое использование **межпредметных** связей. Это связи с алгеброй и геометрией при проведении расчетных операций и графических построений; с химией при изучении свойств конструкционных и текстильных материалов, пищевых продуктов; с физикой при изучении механических характеристик материалов, устройства и принципов работы машин, механизмов приборов, видов современных технологий; С историей и искусством при изучении техноогии художественно- прикладной обработки материалов. При этом возможно проведение интегрированных занятий в рамках отдельных разделов.

#### Основные формы и методы организации учебной деятельности учащихся

Формы	Методы и технологии
Урок – мастерская Урок- исследование Урок – лекция Урок – практика Урок – презентация Урок – беседа Урок – игра	Метод проектов Проблемно – поисковый Эвристический Технологии развития критического мышления Технологии исследовательской деятельности Учебно – практическая деятельность Технология дифференциации и индивидуализации Самостоятельная деятельность
Для практических и проектных работ учитель в соответствии с имеющимися возможностями выбирает такой объект, процесс или тему для учащихся, который обеспечит охват всей совокупности рекомендуемых в программе технологических операций. При этом педагог должен учитывать посильность объекта труда для школьников соответствующего возраста, а также общественную или личную ценность этого объекта. В ходе реализации предметного содержания по технологии осуществляется текущий и итоговый контроль в следующих видах и формах:	
Виды контроля	Формы контроля
Текущий	Тесты Лабораторные работы Терминологические диктанты Проверочные работы Зачетные работы Выполнение поузловой операции Выполнение изделия
Итоговый	Выполнение изделия Защита творческого проекта

#### Описание места учебного предмета в учебном плане

Базисный учебный план образовательного учреждения на этапе основного общего образования включает 238 ч. предметной области «Технология». В том числе: в 5-7 классах – 68 ч. из расчета 2 часа в неделю, совмещенных уроков; в 8 классе – 34 ч. из расчета 1 ч. в неделю.

## **ПЛАНИРУЕМЫЕ РЕЗУЛЬТАТЫ ОСВОЕНИЯ УЧЕБНОГО ПРЕДМЕТА «ТЕХНОЛОГИЯ»**

### **Личностные результаты освоения основной образовательной программы основного общего образования отражают:**

- 1) воспитание российской гражданской идентичности: патриотизм, уважение к Отечеству, прошлое и настоящее многонационального народа России; осознание своей этнической принадлежности, знание истории, языка, культуры своего народа, своего края, основ культурного наследия народов России и человечества; усвоение гуманистических, демократических и традиционных ценностей многонационального российского общества; воспитание чувства ответственности и долга перед Родиной;
- 2) формирование ответственного отношения к учению, готовности и способности обучающихся к саморазвитию и самообразованию на основе мотивации к обучению и познанию, осознанному выбору и построению дальнейшей индивидуальной траектории образования на базе ориентировки в мире профессий и профессиональных предпочтений, с учетом устойчивых познавательных интересов, а также на основе формирования уважительного отношения к труду, развития опыта участия в социально значимом труде;
- 3) формирование целостного мировоззрения, соответствующего современному уровню развития науки и общественной практики, учитывающего социальное, культурное, языковое, духовное многообразие современного мира;
- 4) формирование осознанного, уважительного и доброжелательного отношения к другому человеку, его мнению, мировоззрению, культуре, языку, вере, гражданской позиции, к истории, культуре, религии, традициям, языкам, ценностям народов России и народов мира; готовности и способности вести диалог с другими людьми и достигать в нем взаимопонимания;
- 5) освоение социальных норм, правил поведения, ролей и форм социальной жизни в группах и сообществах, включая взрослые и социальные сообщества; участие в школьном самоуправлении и общественной жизни в пределах возрастных компетенций с учетом региональных, этнокультурных, социальных и экономических особенностей;
- 6) развитие морального сознания и компетентности в решении моральных проблем на основе личностного выбора, формирование нравственных чувств и нравственного поведения, осознанного и ответственного отношения к собственным поступкам;
- 7) формирование коммуникативной компетентности в общении и сотрудничестве со сверстниками, детьми старшего и младшего возраста, взрослыми в процессе образовательной, общественно полезной, учебно-исследовательской, творческой и других видов деятельности;
- 8) формирование ценности здорового и безопасного образа жизни; усвоение правил индивидуального и коллективного безопасного поведения в чрезвычайных ситуациях, угрожающих жизни и здоровью людей, правил поведения на транспорте и на дорогах;
- 9) формирование основ экологической культуры соответствующей современному уровню экологического мышления, развитие опыта экологически ориентированной рефлексивно-оценочной и практической деятельности в жизненных ситуациях;
- 10) осознание значения семьи в жизни человека и общества, принятие ценности семейной жизни, уважительное и заботливое отношение к членам своей семьи;
- 11) развитие эстетического сознания через освоение художественного наследия народов России и мира, творческой деятельности эстетического характера.

### **Метапредметные результаты освоения основной образовательной программы основного общего образования отражают:**

- 1) умение самостоятельно определять цели своего обучения, ставить и формулировать для себя новые задачи в учебе и познавательной деятельности, развивать мотивы и интересы своей познавательной деятельности;
- 2) умение самостоятельно планировать пути достижения целей, в том числе альтернативные, осознанно выбирать наиболее эффективные способы решения учебных и познавательных задач;
- 3) умение соотносить свои действия с планируемыми результатами, осуществлять контроль своей деятельности в процессе достижения результата, определять способы действий в рамках предложенных условий и требований, корректировать свои действия в соответствии с изменяющейся ситуацией;
- 4) умение оценивать правильность выполнения учебной задачи, собственные возможности ее решения;
- 5) владение основами самоконтроля, самооценки, принятия решений и осуществления осознанного выбора в учебной и познавательной деятельности;
- 6) умение определять понятия, создавать обобщения, устанавливать аналогии, классифицировать, самостоятельно выбирать основания и критерии для классификации, устанавливать причинно-следственные связи, строить логическое рассуждение, умозаключение (индуктивное, дедуктивное и по аналогии) и делать выводы;
- 7) умение создавать, применять и преобразовывать знаки и символы, модели и схемы для решения учебных и познавательных задач;
- 8) смысловое чтение;

9) умение организовывать учебное сотрудничество и совместную деятельность с учителем и сверстниками; работать индивидуально и в группе; находить общее решение и разрешать конфликты на основе согласования позиций и учета интересов; формулировать, аргументировать и отстаивать свое мнение;

10) умение осознанно использовать речевые средства в соответствии с задачей коммуникации для выражения своих чувств, мыслей и потребностей; планирования и регуляции своей деятельности; владение устной и письменной речью, монологической контекстной речью;

11) формирование и развитие компетентности в области использования информационно-коммуникационных технологий (далее - ИКТ компетенции); развитие мотивации к овладению культурой активного пользования словарями и другими поисковыми системами;

12) формирование и развитие экологического мышления, умение применять его в познавательной, коммуникативной, социальной практике и профессиональной ориентации.

В соответствии с требованиями Федерального государственного образовательного стандарта ООО, планируемые результаты освоения предмета «Технология» отражают:

- осознание роли техники и технологий для прогрессивного развития общества; формирование целостного представления о техносфере, сущности технологической культуры и культуры труда; уяснение социальных и экологических последствий развития технологий промышленного и сельскохозяйственного производства, энергетики и транспорта;

- овладение методами учебно-исследовательской и проектной деятельности, решения творческих задач, моделирования, конструирования и эстетического оформления изделий, обеспечения сохранности продуктов труда;

- овладение средствами и формами графического отображения объектов или процессов, правилами выполнения графической документации;

- формирование умений устанавливать взаимосвязь знаний по разным учебным предметам для решения прикладных учебных задач;

- развитие умений применять технологии представления, преобразования и использования информации, оценивать возможности и области применения средств и инструментов ИКТ в современном производстве или сфере обслуживания;

- формирование представлений о мире профессий, связанных с изучаемыми технологиями, их востребованности на рынке труда.

При формировании перечня планируемых результатов освоения предмета «Технология» учтены требования Федерального государственного образовательного стандарта основного образования к личностным и метапредметным результатам и требования индивидуализации обучения, в связи с чем в программу включены результаты базового уровня, обязательного к освоению всеми обучающимися, и повышенного уровня (в списке выделены курсивом).

#### **Результаты, заявленные образовательной программой «Технология» по блокам содержания**

#### **Современные материальные, информационные и гуманитарные технологии и перспективы их развития**

Выпускник научится:

- называет и характеризует актуальные управленческие, медицинские, информационные технологии, технологии производства и обработки материалов, машиностроения, биотехнологии, нанотехнологии;

- называет и характеризует перспективные управленческие, медицинские, информационные технологии, технологии производства и обработки материалов, машиностроения, биотехнологии, нанотехнологии;

- объясняет на произвольно избранных примерах принципиальные отличия современных технологий производства материальных продуктов от традиционных технологий, связывая свои объяснения с принципиальными алгоритмами, способами обработки ресурсов, свойствами продуктов современных производственных технологий и мерой их технологической чистоты;

- получил опыт мониторинга развития технологий произвольно избранной отрасли на основе работы с информационными источниками различных видов.

#### **Выпускник получит возможность научиться:**

- *приводить рассуждения, содержащие аргументированные оценки и прогнозы развития технологий в сферах медицины, производства и обработки материалов, машиностроения, производства продуктов питания, сервиса, информационной сфере.*

#### **Формирование технологической культуры и проектно-технологического мышления обучающихся**

Выпускник научится:

- следует технологии, в том числе в процессе изготовления субъективно нового продукта;

- оценивает условия применимости технологии в том числе с позиций экологической защищенности;

- прогнозирует по известной технологии выходы (характеристики продукта) в зависимости от изменения входов / параметров / ресурсов, проверяет прогнозы опытно-экспериментальным путем, в том числе самостоятельно планируя такого рода эксперименты;
- в зависимости от ситуации оптимизирует базовые технологии (затратность – качество), проводит анализ альтернативных ресурсов, соединяет в единый план несколько технологий без их видоизменения для получения сложносоставного материального или информационного продукта;
- проводит оценку и испытание полученного продукта;
- проводит анализ потребностей в тех или иных материальных или информационных продуктах;
- описывает технологическое решение с помощью текста, рисунков, графического изображения;
- анализирует возможные технологические решения, определять их достоинства и недостатки в контексте заданной ситуации;
- получил и проанализировал опыт разработки и / или реализации прикладных проектов, предполагающих:
  - изготовление материального продукта на основе технологической документации с применением элементарных (не требующих регулирования) и сложных (требующих регулирования / настройки) рабочих инструментов / технологического оборудования;
  - модификацию материального продукта по технической документации и изменения параметров технологического процесса для получения заданных свойств материального продукта;
  - определение характеристик и разработку материального продукта, включая его моделирование в информационной среде (конструкторе);
  - встраивание созданного информационного продукта в заданную оболочку;
  - изготовление информационного продукта по заданному алгоритму в заданной оболочке;
- получил и проанализировал опыт разработки и / или реализации технологических проектов, предполагающих:
  - оптимизацию заданного способа (технологии) получения требуемого материального продукта (после его применения в собственной практике);
  - обобщение прецедентов получения продуктов одной группы различными субъектами (опыта), анализ потребительских свойств данных продуктов, запросов групп их потребителей, условий производства с выработкой (процессированием, регламентацией) технологии производства данного продукта и ее пилотного применения; разработку инструкций, технологических карт для исполнителей, согласование с заинтересованными субъектами;
  - разработку (комбинирование, изменение параметров и требований к ресурсам) технологии получения материального и информационного продукта с заданными свойствами;
- получил и проанализировал опыт разработки и / или реализации проектов, предполагающих:
  - планирование (разработку) материального продукта в соответствии с задачей собственной деятельности (включая моделирование и разработку документации);
  - планирование (разработку) материального продукта на основе самостоятельно проведенных исследований потребительских интересов;
  - разработку плана продвижения продукта;
- получил и проанализировал опыт конструирования конкретных механизмов, позволяющих решить конкретные задачи (с помощью стандартных простых механизмов, с помощью материального или виртуального конструктора).

#### **Выпускник получит возможность научиться:**

- *выявлять и формулировать проблему, требующую технологического решения;*
- *модифицировать имеющиеся продукты в соответствии с ситуацией / заказом / потребностью / задачей деятельности и в соответствии с их характеристиками разрабатывать технологию на основе базовой технологии;*
- *технологизировать свой опыт, представлять на основе ретроспективного анализа и унификации деятельности описание в виде инструкции или технологической карты;*
- *оценивать коммерческий потенциал продукта и / или технологии.*

#### **Построение образовательных траекторий и планов в области профессионального самоопределения**

Выпускник научится:

- характеризует группы профессий, обслуживающих технологии в сферах медицины, производства и обработки материалов, машиностроения, производства продуктов питания, сервиса, информационной сфере, описывает тенденции их развития,
- характеризует ситуацию на региональном рынке труда, называет тенденции ее развития,
- разъясняет социальное значение групп профессий, востребованных на региональном рынке труда,
- характеризует группы предприятий региона проживания,

- характеризует организации профессионального образования различного уровня, расположенные на территории проживания обучающегося, об оказываемых ими образовательных услугах, условиях поступления и особенностях обучения,
- анализирует свои мотивы и причины принятия тех или иных решений,
- анализирует результаты и последствия своих решений, связанных с выбором и реализацией образовательной траектории,
- анализирует свои возможности и предпочтения, связанные с освоением определенного уровня образовательных программ и реализацией тех или иных видов деятельности,
- получил опыт наблюдения (изучения), ознакомления с современными производствами в сферах медицины, производства и обработки материалов, машиностроения, производства продуктов питания, сервиса, информационной сфере и деятельностью занятых в них работников,
- получил опыт поиска, извлечения, структурирования и обработки информации о перспективах развития современных производств в регионе проживания, а также информации об актуальном состоянии и перспективах развития регионального рынка труда.

**Выпускник получит возможность научиться:**

- *предлагать альтернативные варианты траекторий профессионального образования для занятия заданных должностей;*
- *анализировать социальный статус произвольно заданной социально-профессиональной группы из числа профессий, обслуживающих технологии в сферах медицины, производства и обработки материалов, машиностроения, производства продуктов питания, сервиса, информационной сфере.*

**Содержание учебного предмета**

**5 класс (68 ч)**

**Блок 1.Современные материальные, информационные и гуманитарные технологии и перспективы их развития (14ч)**

**1.1.Аграрные технологии (2 ч.)**

**Теоретические сведения.**

Технология подготовки хранилищ к закладке урожая и поддержания в них микроклимата, причины потерь сельхозпродукции при хранении и способы их устранения. Правила безопасного труда при работе в овощехранилищах. Понятие о почвах. Типы почв. Понятие о плодородии. Способы повышения почвенного плодородия и защиты почв от эрозии. Профессии, связанные с выращиванием растений и охраной почв.

**Практические работы.**

Сбор и закладка на хранение семенников культур, клубней и луковиц многолетних растений. Осенняя обработка почвы с внесением удобрений, описание типов почв пришкольного или приусадебного участка.

**1.2. Растениеводство (2 ч.)**

**Теоретические сведения.**

Биологические и хозяйственные особенности, районированные сорта основных культур региона. Способы размножения многолетних цветочных растений. Растительные препараты для борьбы с болезнями и вредителями. Правила безопасного труда при работе со средствами защиты растений.

**Практические работы.**

Планирование весенних работ на учебно – опытном участке. Составление перечня цветочно – декоративных культур для выращивания, разработка плана их размещения, составление схем севооборотов. Подготовка посевного материала и семенников растений, подготовка почвы, внесение удобрений, посевы и посадки.

**1.3. Потребности и технологии. Потребности. Иерархия потребностей. Общественные потребности. Потребности и цели. Развитие потребностей и развитие технологий. Реклама. Принципы организации рекламы. Способы воздействия рекламы на потребителя и его потребности. ( 2 ч. )**

**Теоретические сведения.**

Введение в предмет технология. Необходимость развития технологий для человека. Использование различных технологий в различных видах деятельности. Основные индивидуальные виды потребностей человека. Основные потребности для общенности. Главные общественные потребности. Отличие общественных потребностей от индивидуальных. Потребности домохозяйств, предприятий и государства как особых субъектов экономики. Виды рекламы. Использование рекламы в современном обществе. Маркетинговая сущность рекламы, формулирование рекламной стратегии. Классификация рекламных компаний. Способы воздействия на потребителя до и после совершения покупки.

**Практическая работа.**

Разработать и защитить проект «Реклама продукции».

**1.4. Понятие технологии. История развития технологий. Источники развития технологий: эволюция потребностей, практический опыт, научное знание, технологизация научных идей. Развитие технологий и проблемы антропогенного воздействия на окружающую среду. ( 2 ч.)**

**Теоретические сведения.**

Классификация технологий: материальные технологии, информационные технологии, социальные технологии. Стадии процесса осуществления научно – технических нововведений. Влияние науки и техники на жизнь общества. Природопользование. основы рационального природопользования.

**Практическая работа.**

Составить таблицу «Источники развития технологий».

**1.5. Технологии и мировое хозяйство. Закономерности технологического развития. Технологический процесс, его параметры, сырье, ресурсы, результат. Виды ресурсов. Способы получения ресурсов. Взаимозаменяемость ресурсов. Ограниченность ресурсов. ( 2ч.)**

**Теоретические сведения.**

Международные экономические отношения. Торговые связи. Производительность труда. Затраты на производство продукции. Динамика трудовых затрат. Закономерности технологического развития. Структура и организация технологических процессов. Природные, трудовые, материальные, финансовые группы ресурсов. Факторы производства (земля, капитал, труд, предпринимательская способность ). Переплетение, мобильность и взаимозаменяемость ресурсов.

**Практическая работа.**

Составить глоссарий по теме «Технологический процесс, его параметры, сырье, ресурсы, результат».

**1.6. Условия реализации технологического процесса. Побочные эффекты реализации технологического процесса. Технология в контексте производства. ( 2ч.)**

**Теоретические сведения.**

Понятие производственных возможностей. Альтернативная стоимость. Тенденция современного развития – технологизация. Необходимость поиска новых форм функционирования теоретического знания и новых способов применения в тех сферах деятельности, которые становятся наиболее значимыми для жизни общества. Побочные эффекты реализации технологического процесса.

**Практическая работа.**

Составить таблицу «Побочные эффекты реализации технологического процесса».

**1.7. Производственные технологии. Промышленные технологии. Технологии сельского хозяйства. Автоматизация производства. Производственные технологии автоматизированного производства. (2ч.)**

**Теоретические сведения.**

Технологии сельского хозяйства по сферам: овощеводство, плодоводство, животноводство, птицеводство, пчеловодство, механизация технологических процессов сельскохозяйственного производства. Слесарные работы по ремонту машин, механизмов, оборудования.

**Практическая работа.**

Составить технологическую карту посадки цветочных растений.

**Блок 2. Формирование технологической культуры и проектно-технологического мышления учащихся (52 ч.)**

**2.1.Творческий проект. Что такое творческий проект. Этапы выполнения проекта(2 ч)**

**Теоретические сведения.**

Знакомство с понятием творческий проект. Выбор темы проекта. Выбор материала. Техники проектирования, конструирования , моделирования. Методы принятия решений.

**Практическая работа.**

Выбор темы проекта. Обоснование необходимости изготовления изделия. Определение требований к проекту. Разработка вариантов и выбор лучшего. Разработка конструкции и технологии изготовления изделия. Подбор материалов инструментов. Контроль готового изделия. Испытание изделия. Анализ.

**2.2.Создание изделий из конструкционных и поделочных материалов (18 ч.)**

**2.2.1 Древесина. Пиломатериалы и древесные материалы (2 ч.)**

**Теоретические сведения.**



Древесина ее применение. Лиственные и хвойные породы древесины. Характерные признаки и свойства. Природные пороки древесины: сучки, трещины, гниль. Виды древесных материалов: пиломатериалы, шпон, фанера. Области применения древесных материалов. Отходы древесины и их рациональное использование. Профессии, связанные с производством древесных материалов и восстановлением лесных массивов.

#### **Практические работы.**

Распознавание лиственных и хвойных пород древесины по внешним признакам: цвету, текстуре. Выявление природных пороков древесины, материалов, заготовок. Определение видов древесных материалов по внешним признакам.

### **2.2.2.Способы представления технической и технологической информации. Техническое задание. Технические условия. Эскизы и чертежи. Технологическая карта. Алгоритм. Инструкция. Графическое изображение деталей и изделий. (2ч.)**

#### **Теоретические сведения.**

Понятие об изделии и детали. Способы предоставления технической и технологической информации. Типы графических изображений: технический рисунок, эскиз, чертеж. Чертеж плоскостной детали. Графическое изображение конструктивных элементов деталей: отверстий, пазов, фасок. Основные сведения о линиях чертежа. Правила чтения чертежей плоскостных деталей. Технологическая карта и ее назначение.

#### **Практические работы.**

Чтение чертежа плоскостной детали: определение материала изготовления, размеров детали, конструктивных элементов. Определение последовательности изготовления детали по технологической карте.

### **2.2.3. Разработка проектного замысла по алгоритму («бытовые мелочи»): реализация этапов анализа ситуации, целеполагания, выбора системы и принципа действия/ модернизации продукта (поисковый и аналитический этапы проектной деятельности). Рабочее место и инструменты для ручной обработки древесины. (2ч.)**

#### **Теоретические сведения.**

Верстак его устройство. Ручные приспособления для обработки древесины. Понятие проект. Проектирование. Проектная деятельность. Этапы выполнения проекта.

#### **Практические работы**

Организация рабочего места: рациональное размещение инструмента и заготовок в зажимах верстака; ознакомление с рациональными приемами работы ручными инструментами (измерительной линейкой, столярным угольником, ножовкой, напильником, лобзиком, абразивной шкуркой, молотком, клещами). Заполнить таблицу «Этапы выполнения проекта».

### **2.2.4.Составление технического задания / спецификация задания на изготовление продукта, призванного удовлетворить выявленную потребность, но не удовлетворяемую в настоящее время потребностью ближайшего социального окружения или его представителей. Последовательность изготовления деталей из древесины. (2ч.)**

#### **Теоретические сведения.**

Понятие о производственном процессе при изготовлении изделия из древесины. Понятие о технологическом процессе при изготовлении изделий из древесины. Технологический процесс, его параметры, сырье, ресурсы, результат. Понятие о технологических операциях: подготовительной, обрабатывающей, отделочной. Понятие о техническом задании, Понятие о спецификации. Понятие о потребностях продукта.

#### **Практические работы.**

Выбор заготовки для изготовления планки из древесины. Стругание базовой пласти. Разметка заготовки по толщине от базовой пласти. Стругание второй пласти. Разметка базовой кромки. Стругание базовой кромки. Разметка второй кромки от базовой кромки. Стругание второй кромки. Разметка заготовки по длине. Зачистка поверхности. Составление технического задания.

### **2.2.5.Составление технологической карты известного технологического процесса. Апробация путей оптимизации технологического процесса. Разметка заготовок из древесины. (2ч.)**

#### **Теоретические сведения.**

Понятие о разметке изделия. Понятие о припуске, экономии древесины, припуске. Понятие об инструментах при помощи которых выполняется разметка: столярная линейка, рулетка, столярный угольник, малка, циркуль, рейсмус. Понятие о технологической карте.

#### **Практические работы.**

Составление технологической карты. Выравнивание базовой пласти. Разметка и выравнивание базовой кромки. Разметка толщины заготовки. Стругание рубанком заготовки до нужной толщины. Разметка длинны детали. Опиливание и сострагивание полученных припусков.

### **2.2.6. Пиление и строгание заготовок из древесины. (1 ч.)**

#### **Теоретические сведения.**

Понятие о видах различных пил: лучковых, ножовках, выкружных пил. Ручном и электролобзике. Круглопильном станке. Понятие о разводке зубьев пил. Понятие о приспособлениях для пиления: зажимы столярного верстака, стусло. Правила безопасной работы. Понятие об операции строгание. Понятие об инструментах для строгания. Понятия о правилах строгания. Правила безопасной работы.

#### **Практические работы.**

Пиление заготовок из тонкой древесины и фанеры мелкозубыми пилами под небольшим углом к поверхности заготовки. Пиление толстых заготовок ножовкой. Закрепление заготовок в зажимах столярного верстака. Пиление бруска. Пиление заготовок под углом при помощи стусла. Пиление заготовок электролобзиком и на круглопильном станке. Практические работы по регулировке строгательных инструментов. Стругание размеченной заготовки рубанком, доведение до намеченных размеров.

### **2.2.7. Сверление отверстий в деталях из древесины. (1 ч.)**

#### **Теоретические сведения.**

Понятие об операции сверление. Понятие о сквозных и глухих отверстиях. Понятие спиральных и центровых (перовых) сверлах. Понятие о коловороте и ручной дрели. Устройство коловорота, и правила работы коловоротом. Устройство ручной дрели, правила работы ручной дрелью. Понятие о последовательности сверления отверстий. Понятие о разметке отверстий для сверления. Струбцина как приспособление для сверления. Правила безопасной работы.

#### **Практические работы.**

Выбор сверл по их типу, различию, и размерам. Изучение устройства коловорота и ручной дрели, их составные части. Разметка центров будущих отверстий, закрепление заготовки для сверления в зажиме верстака. Подбор сверла нужного диаметра, установка сверла в патрон дрели или коловорота. Сверление отверстий с соблюдением правил сверления. Проверка размеров просверленных отверстий.

### **2.2.8. Соединение деталей из древесины с помощью гвоздей. (2 ч.)**

#### **Теоретические сведения.**

Понятие об операции «Сборка». Способы выполнения операции «Сборка». Сведения о типах гвоздей. Сведения о строении гвоздей. Понятие о способах изготовления гвоздей. Понятие об инструментах для соединения деталей гвоздями: столярные молотки, клещи, шило. Сведения о видах соединения деталей из древесины на гвоздях. Последовательность соединения деталей гвоздями. Разметка мест расположения гвоздей. Приемы забивания гвоздей в заготовку при соединении. Подбор гвоздей нужной толщины. Приемы правки загнутых гвоздей.

#### **Практические работы.**

Выбор гвоздей по их типу, длине, диаметру и назначению. Подбор инструментов имеющихся в учебной мастерской необходимых для выполнения операции соединения заготовок с помощью гвоздей. Разметка мест расположения гвоздей и углублений шилом. Подбор гвоздей нужного диаметра. Соединение деталей при помощи гвоздей. Проверка качества соединения деталей.

### **2.2.9. Соединение деталей из древесины шурупами и саморезами. (2 ч.)**

#### **Теоретические сведения.**

Сведения о различии соединения деталей при помощи гвоздей и шурупами. Понятие о шурупах. Виды шурупов. Понятие о саморезах. Виды саморезов. Сведения последовательности соединения деталей с помощью саморезов. Правила разметки мест расположения саморезов для соединения заготовок. Правила подбора длинны саморезов относительно толщины заготовок. Правила безопасной работы.

#### **Практические работы.**

Выбор различных крепежных элементов, их типы головки, длину и диаметр. Разметка на детали мест расположения шурупов или саморезов. Подбор саморезов нужного диаметра. Подготовка дрели или коловорота, сверл нужного диаметра. Сверление сквозных и глухих отверстий в соединяемых деталях. Соединение шурупами или саморезами соединяемых деталей. Проверка качества соединения деталей полученного соединения.

### **2.2.10. Соединение деталей из древесины клеем. (1 ч.)**

### **Теоретические сведения.**

Понятие о клее как веществе для склеивания деталей из древесины, ткани, металла, искусственных материалов (пластмасс). Понятие о клеевом шве. Сведения о видах клеев: натуральные клеи – растительные (крахмал) и животные (казеиновый и столярный клей), а так же синтетические (клей ПВА, «Момент», «Универсальный», «Космофен» и др.) Порядок и последовательность операций склеивания деталей изделия. Правила безопасной работы.

### **Практические работы.**

Подготовка рабочего места для склеивания деталей, клей кисть, струбцину. Определение мест склеивания деталей изделия. Зачистка склеиваемых поверхностей от пыли и нанесение клея на клеевой шов. Соединение деталей изделия в зажиме верстака или струбцине. После затвердевания клея проверка качества полученного соединения и зачистка изделия от застывшего клея.

### **2.2.11. Зачистка и отделка поверхностей деталей из древесины. (1 ч.)**

#### **Теоретические сведения.**

Понятие о зачистке поверхностей деталей изделия. Сведения об инструментах применяемых при выполнении операции «зачистка»: напильник. Сведения о видах напильников, и назначении каждого вида. Рашпиль, напильник, личный напильник. Порядок зачистки детали. Правила работы напильником. Понятие о шлифовальной шкурке. Виды шкурки, ее зернистость. Сведения о подкладной доске и шлифовальной колодке. Сведения о промышленных шлифовальных станках. Правила безопасной работы.

#### **Практические работы.**

Ознакомление и разбор напильников и рашпелей имеющих в учебной мастерской, по видам, и по назначению. Ознакомление и разбор шлифовальной бумаги по видам и назначению. Подготовка рабочего места для зачистки детали. Зачистка детали изделия рашпилем, напильником затем личным напильником. Доводка зачистки детали изделия крупнозернистой шлифовальной шкуркой, затем мелкозернистой шкуркой. Очистка поверхности изделия от опилок и шлифовальной пыли. Проверка качества зачистки и шлифования.

## **2.3. Декоративно – прикладное творчество и художественные ремесла. (2 ч.)**

### **2.3. Изготовление продукта на основе технологической документации с применением элементарных (не требующих регулирования) рабочих инструментов (продукт и технология его изготовления на выбор образовательной организации). Выпиливание лобзиком. Выжигание по дереву. (2ч.)**

#### **Теоретические сведения.**

Понятие о выпиливании лобзиком, как об одном из распространенных видов художественно – прикладной обработки древесины. Лобзик как инструмент для выпиливания деталей из фанеры. Пилочки для лобзика. Правила и порядок закрепления лобзиковых пилочек в станке лобзика. Приспособления для выпиливания лобзиком. Инструмент для нанесения разметки и рисунков на фанеру для выпиливания. Порядок нанесения разметки и рисунков на фанеру для выпиливания. Порядок сверления отверстий в замкнутых контурах. Правила пиления лобзиком. Контроль за правильностью расположения пилки лобзика при пилении. Правила безопасной работы. Выжигание (пирография) как древнейший вид декоративно – прикладного искусства. Понятие о приборе «выжигатель». Устройство и правила работы прибором «выжигатель».

#### **Практические работы.**

Подготовка выпилочного столика, лобзика, с закрепленной пилкой, рисунок, копировальную бумагу, карандаш, ручную дрель, шило, напильник надфили. Выбрать заготовку из фанеры для изделия. Зачистить поверхность мелкозернистой шкуркой. Закрепление рисунка и копировальной бумаги на поверхности заготовки из фанеры и скопируй его. Просверлить отверстия в замкнутых контурах скопированного рисунка. Выпиливание внутренних и наружных контуров. Зачистка всех поверхностей. Раскрасить изделие если это необходимо. Выполнить отделку поверхности изделия. Подготовка рабочего места, а также рисунка, копировальной бумаги, карандаша, электровыжигателя, лака, кистей. Закрепление рисунка, нанесение рисунка на заготовку. Выжигание. Раскраска и покрытие лаком.

## **2.4. Технологии ручной и машинной обработки металлов и искусственных материалов. (22 ч.)**

### **2.4.1. Понятие о машине и механизме. (1 ч.)**

#### **Теоретические сведения.**

Понятие о машине. Сведения о классах машин: (машины – двигатели, машины – генераторы, технологические машины, транспортные и подъемно транспортные, информационные машины – ЭВМ, ПК) Понятие о механизмах. Виды механизмов: (винтовой, фрикционный, ременная передача.) Виды соединений: подвижные соединения (шарнирное, соединение колеса с осью), неподвижные (заклепочное соединение,

резьбовое соединение). Простые и сложные детали – болт, гайка, шайба, зубчатые колеса. Порядок действий по сборке конструкции / механизма. Способы соединения деталей. Технологический узел. Понятие модели.

#### **Практические работы.**

Ознакомление с машинами, имеющимися в учебной школьной мастерской. Определить их по классам. Ознакомление с механизмами имеющимися в учебной школьной мастерской. Определить их название и назначение. Определить подвижные и неподвижные соединения. Найти и определить в машинах и механизмах имеющихся в школьной мастерской, простые и сложные детали. Поиск в интернете информации о том, какие машины и механизмы помогают человеку в повседневной жизни.

### **2.4.2.Тонколистовой металл и проволока. Искусственные материалы. (1 ч.)**

#### **Теоретические сведения.**

Понятие о металлах. Физические и механические свойства. Преимущества металла перед древесиной. Сведения об использовании и применении металла в давние времена, и использование металла в настоящее время. Черные и цветные металлы. Виды и способы получения листового металла. Листовой металл, жость, фольга. Проволока и способы ее получения. Профессии, связанные с добычей и производством металлов.

#### **Практические работы.**

Изучение образцов тонколистового металла, проволоки, искусственных материалов. Определение по цвету название металла и сплава. Измерение толщины образцов металлов и проволоки. Проведение опытов на механические свойства различных металлов и проволоки.

### **2.4.3.Рабочее место для ручной обработки металлов. (2 ч.)**

#### **Теоретические сведения.**

Понятие о слесарной обработке металлов. Сведения о слесарном верстаке и его устройстве. Порядок регулировки слесарного верстака под свой рост. Слесарные тиски, их устройство. Правила закрепления металлических заготовок в слесарных тисках. Слесарные инструменты для обработки изделий из металла и проволоки: зубило, слесарный молоток, киянка, слесарная ножовка, ножницы по металлу, напильники. Правила безопасной работы.

#### **Практические работы.**

Ознакомление с устройством слесарного верстака. Определение основания, крышки, защитной сетки, тисков. Изучение устройства и строение слесарных тисков. Определение высоты верстака под рост. Закрепление заготовки из тонколистового металла в тиски.

### **2.4.4.Графическое изображение деталей из металла и искусственных материалов. (2 ч.)**

#### **Теоретические сведения.**

Понятие о графическом изображении. Сведения об эскизе, техническом рисунке, чертеже. Обозначение на чертеже радиуса закругления детали, толщины детали. Обозначение центров отверстий. Изображение деталей из проволоки 2мм., и деталей более 2 мм. Графическое изображение «развертка» для изделий из тонколистового металла. Правила черчения графического изображения «развертка».

#### **Практические работы.**

Чтение чертежа детали из творческого проекта. Определение названия детали, материал из которого она изготавливается, масштаб, количество видов на чертеже. Выполнение эскизов изделий из листового металла проволоки, предложенных учителем. Черчение развертки изделия коробки из тонколистового металла. Выполнение технического рисунка изделия по чертежу.

### **2.4.5.Технология изготовления изделий из металлов и искусственных материалов. (2 ч.)**

#### **Теоретические сведения.**

Понятие об операциях составляющих технологию изготовления изделий из металлов и искусственных материалов: Обрабатывающие (резание, гибка, обработка отверстий.), сборочные (соединение деталей изделия фальцевым швом или заклепкой), отделочные (зачистка поверхностей деталей, лакирование или окрашивание). Понятие о припусках при разметке детали. Понятие о подготовке, разметке и гибке деталей из проволоки. Понятие о технологической карте и технологическом процессе. Изготовление информационного продукта по заданному алгоритму. Изготовление продукта на основе технологической документации с применением элементарных (не требующих регулирования) рабочих инструментов (продукт и технология его изготовления – на выбор образовательной организации).

#### **Практические работы.**

Чтение чертежа детали из тонколистового металла, проволоки, пластмассы или чертеж из творческого проекта. Запись в тетрадь последовательности изготовления заданной детали. Определение инструментов

необходимых для данной детали. Поиск в интернете примеров других деталей из тонколистового металла и проволоки.

#### **2.4.6.Правка заготовок из тонколистового металла и проволоки. (2 ч.)**

##### **Теоретические сведения.**

Понятие об операции «правка». Правила правки тонколистового металла фольга. Правила правки жести, алюминия, меди и мягкой стали. Правила правки тонколистового металла толщиной менее 0.5 мм на правильной плите. Правила правки проволоки, тонкой и толстой. Правила контроля качества правки листового металла и проволоки. Правила безопасной работы.

##### **Практические работы.**

Подготовка тонколистовой заготовки. Выбор способа правки заготовки. Выполнения правки заготовки из металла или проволоки соблюдая правила безопасной работы. Контроль правильности выполнения правки заготовки.

#### **2.4.7 Разметка заготовок из тонколистового металла, проволоки, пластмассы. (2 ч.)**

##### **Теоретические сведения.**

Понятие о разметке. Инструменты для разметки заготовки: слесарный угольник, чертилка, разметочный циркуль, кернер. Последовательность разметки. Базовая линия, осевая линия, линии контура. Понятие о шаблоне. Случаи применения шаблонов. Правила разметки окружностей, применение кернера, циркуля. Правила разметки заготовок из проволоки, и из искусственных материалов. Правила безопасной работы.

##### **Практические работы.**

Выбор инструмента для выполнения разметки. Ознакомление с устройством разметочного циркуля. Изучение чертежа детали, из проволоки, тонколистового металла. Выполнение разметки на выбранной детали. Контроль качества разметки.

#### **2.4.8. Резание заготовок из тонколистового металла, проволоки и искусственных материалов. (2 ч.)**

##### **Теоретические сведения.**

Ознакомление со слесарными ножницами. Правила регулировки и заточки ножниц. Приемы резки металла толщиной 0.2 – 0,3 мм. Припуск при резании по окружности. Технологическое отверстие для резки по кругу. Способ резки металла закрепляя ножницы в слесарных тисках. Сведения о кусачках и плоскогубцах для резания проволоки. Правила и приемы резания искусственных материалов (оргстекла, пластмассы, гетинакса). Правила безопасной работы.

##### **Практические работы.**

Подготовка инструментов для резания заготовок из листового металла, подготовка рабочего места для резания. Резка размеченных заготовок. Расчет длины и резка проволоки.

#### **2.4.9.Зачистка заготовок из тонколистового металла, проволоки, пластмассы. (2 ч.)**

##### **Теоретические сведения.**

Понятие о зачистке. Инструменты для выполнения зачистки. Правила закрепления заготовки в слесарных тисках. Приемы и правила выполнения зачистки. Механизмы и приспособления для выполнения зачистки. Правила безопасности работ при зачистке

##### **Практические работы.**

Подготовка рабочего места и инструментов для зачистки тонколистового металла и проволоки. Закрепление заготовок в тисках и зажимах. Выполнение операции зачистки с соблюдением правил безопасности.

#### **2.4.10.Гибка заготовок из тонколистового металла и проволоки. (2 ч.)**

##### **Теоретические сведения.**

Понятие об операции гибка. Инструменты и приспособления для выполнения операции гибка. Правила разметки, приемы и последовательность выполнения операций. Правила безопасной работы.

##### **Практические работы.**

Подготовка рабочего места и инструментов для выполнения операции гибка. Выполнение разметки и операции гибка с соблюдением правил безопасности.

#### **2.4.11.Получение отверстий в заготовках из металлов искусственных материалов. (2 ч.)**

##### **Теоретические сведения.**

Понятие об операции сверление.

Инструменты и приспособления для выполнения операции сверление. Правила и приемы разметки отверстий. Способы закрепления заготовок для сверления. Правила безопасной работы. Сведения о профессии сверловщик.

**Практические работы.**

Подготовка рабочего места и инструментов для выполнения операции сверление. Выполнение разметки и сверление намеченных отверстий. Контроль качества.

**2.4.12. Устройство настольного сверлильного станка. (1 ч.)**

**Теоретические сведения.**

Сведения о назначении и устройстве сверлильного станка. Правила работы на сверлильном станке. Правила безопасной работы на сверлильном станке.

**2.4.13. Сборка изделий из тонколистового металла, проволоки, искусственных материалов. (1 ч.)**

**Теоретические сведения.**

Понятие о соединении деталей фальцевым швом, пайкой, сваркой и заклепками. Правила и приемы выполнения соединения деталей заклепками, фальцевым швом. Инструменты и

**2.5. Технологии домашнего хозяйства. (2 ч.)**

**2.5.1. Интерьер жилого помещения. (2 ч.)**

**Теоретические сведения.**

Понятие об интерьере. Требования к интерьеру. Зоны интерьера и их назначение.

**Практические работы.**

Нахождение в интернете вариантов интерьера жилых помещений. Составление плана интерьера квартиры.

**2.6. Черчение и графика (4 ч.)**

**2.6.1. Основы черчения и графики. (2 ч.)**

**Теоретические сведения.**

Организация рабочего места для выполнения графических работ. Использование условно – графических символов и обозначений для отображения формы, структуры объектов и процессов на рисунках, эскизах, чертежах, схемах. Способы представления технической и технологической информации. Техническое задание. Технические условия. Алгоритм.

**Практические работы.**

Выполнение технологической карты.

**2.6.2. Построение и чтение чертежей. (2 ч.)**

**Теоретические сведения.**

Выполнение чертежных и графических работ от руки, с использованием чертежных инструментов, приспособлений и средств компьютерной поддержки. Копирование и тиражирование графической документации. Применение компьютерных технологий выполнения графических работ. Использование стандартных графических объектов и конструирование графических объектов: выделение, объединение, геометрические преобразования фрагментов. Масштаб.

**Практические работы**

Построение чертежа и технического рисунка. Профессии и самоопределение в области труда, связанного с выполнением чертежных и графических работ.

**2.7. Изготовление материального продукта с применением элементарных ( не требующих регулирования/ настройки) рабочих инструментов технологического оборудования ( практический этап проектной деятельности). (2ч.)**

**Теоретические сведения.**

Обобщение опыта получения продуктов. Различные виды материальных продуктов. Подбор необходимых инструментов (не требующих регулирования / настройки) для изготовления продукта.

**Практические работы.**

Изготовления продукта с использованием элементарных (не требующих регулирования / настройки) рабочих инструментов, технологического оборудования.

**Блок 3. Построение образовательных траекторий и планов в области профессионального самоопределения. (2ч.)**

### **3.1. Предприятия региона проживания обучающихся, работающие на основе современных производственных технологий. Обзор ведущих технологий, применяющихся на предприятиях региона, рабочие места и их функции. (2 ч.)**

#### **Теоретические сведения.**

Промышленные предприятия г.Кургана. Знакомство с деятельностью предприятия. Ведущие технологии. Спектр профессий.

#### **Практическая работа.**

Экскурсия на промышленное предприятие г.Кургана.

**6 класс (68 ч.)**

### **Блок 1. Современные материальные, информационные и гуманитарные технологии и перспективы их развития (12 ч.)**

#### **1.1. Основы аграрной технологии. (2 ч.)**

##### **Теоретические сведения.**

Основные сведения растениеводства: полеводство, овощеводство, плодоводство, декоративное садоводство и цветоводство. Направление растениеводства в регионе, на пришкольном участке. Понятие об урожае и урожайности. Правила безопасного и рационального труда в растениеводстве. Ведущие овощные и цветочно – декоративные культуры региона, их биологические и хозяйственные особенности. Технологии выращивания луковичных растений. Профессии связанные с выращиванием овощей и цветов.

##### **Практические работы.**

Сбор семян цветочных растений. Выбор способа обработки почвы и необходимых ручных орудий. Обработка почвы на пришкольном участке ручными инструментами, подготовка участка к зиме.

#### **1.2. Основы аграрной технологии. (2ч.)**

##### **Теоретические сведения.**

Размножение растений семенами, особенности технологий выращивания однолетних, двулетних и многолетних растений. Понятие о сорте. Правила использования органических удобрений с учетом требований безопасного труда, охраны здоровья, и окружающей среды. Правила проведения фенологических наблюдений.

##### **Практические работы.**

Выбор культур для весенних посевов и посадок, на учебно – опытном участке, или в личном подсобном хозяйстве, планирование и размещение на участке, определение качества семян, подготовка семян к посеву, подготовка почвы, внесение удобрений. Выбор инструментов, разметка и поделка грядки.

#### **1.3. Экология жилья. Технологии в сфере быта. Технологии содержания жилья. Взаимодействие со службами ЖКХ. Отопление и тепловые потери. Цикл жизни технологий. Материальные технологии, информационные технологии, социальные технологии. Технологии возведения, ремонта и содержания зданий и сооружений. (2ч.)**

##### **Теоретические сведения.**

Зависимость здоровья и самочувствия людей от поддержания чистоты в доме. Электрические бытовые приборы для уборки и создания микроклимата в помещении. Понятие о микроклимате. Приборы для создания микроклимата. Характеристика стадий жизненного цикла производства. Типы технологий. Понятие материальных технологий. Понятие информационных технологий. Понятие социальных технологий. Классификация и структура промышленных и гражданских зданий и сооружений. Способы монтажа зданий. Технологии возведения, ремонта и содержания зданий и сооружений. Значение поддержания чистоты в жилом помещении. Виды уборки: ежедневная (сухая), еженедельная (влажная), генеральная. Современные синтетические средства для ухода за посудой, для уборки помещения.

##### **Практическая работа.**

Рассчитать количество электроэнергии потребляемой членами семьи за 1 неделю.  
Составить таблицу «Виды уборки помещения».

#### **1.4. Технологическая система как средство для удовлетворения базовых и социальных нужд человека. Входы и выходы технологической системы. Управление в технологических системах. Обратная связь. (2.ч.)**

##### **Теоретические сведения.**

Элементы технологических систем. Характеристики технологической системы. Структура технологической системы. Основные направления рассмотрения технологических систем.

Что такое управление. Задачи управления. Управление в естественных (природных) и искусственных (социальных и технологических) системах.

Управляющие воздействия в саморегулирующихся системах.

#### **Практическая работа.**

Составить схему «Структура технологической системы».

### **1.5. Развитие технологических систем и последовательная передача функций управления и контроля от человека к технологической системе. Робототехника. Системы автоматического управления. Программирование работы устройств. (2ч.)**

#### **Теоретические сведения.**

Основные закономерности развития технологических систем. Виды робототехники. Человеческие нужды как источник развития технологических систем. Цель создания технологической системы, ее главная полезная функция. Элементы технологических систем. Системы автоматического управления (саморегулирующиеся системы).

#### **Практическая работа.**

Составить таблицу «Способы управления робототехникой» на примере робота - пылесоса.

### **1.6. Осуществление мониторинга СМИ и ресурсов Интернета по вопросам формирования, продвижения и внедрения новых технологий, обслуживающих ту или иную группу потребностей или отнесенных к той или иной технологической стратегии. Культура потребления: выбор продукта / услуги. (2ч.)**

#### **Теоретические сведения.**

Внедрения новых технологий в швейном производстве, декоративно – прикладном искусстве и в кулинарии.

#### **Практическая работа.**

Работа в Интернете по поиску новых технологий в швейном производстве и в кулинарии, составление таблицы «Новые технологии и их возможности».

## **Блок 2. Формирование технологической культуры и проектно – технологического мышления учащихся (54 ч.)**

### **2.1.Творческий проект. Требования к творческому проекту. (1 ч.)**

#### **Теоретические сведения.**

Назначение изделия. Технические параметры. Материалы стоимость материалов. Экономичность. Эстетичность. Экологичность. Логика проектирования технологической системы. Модернизация изделий и создание нового изделия как виды проектирования технологической системы. Конструкции. Основные характеристики конструкций. Опыт проектирования, моделирования конструирования. Сборка моделей. Исследование характеристик конструкций. Проектирование и конструирование моделей по известному прототипу. Разработка и реализация персонального проекта, направленного на разрешение лично значимой для обучающегося проблемы. Конструирование простых систем с обратной связью на основе технических конструкторов. Составление карт простых механизмов, включая сборку действующей модели в среде образовательного конструктора. Построение модели механизма, состоящего из 4-5 простых механизмов по кинематической схеме.

### **2.2.Технологии ручной и машинной обработки древесины и древесных материалов. (17 ч.)**

#### **2.2.1. Разработка и создание изделия средствами учебного станка, управляемого программой трехмерного проектирования. (1ч.)**

##### **Теоретические сведения.**

Сущность и содержание технологии моделирования изделий. Понятие проект. Проектирование. Этапы выполнения проекта. Виды робототехники. Элементы технологической системы.

#### **2.2.2. Заготовка древесины, пороки древесины. (1 ч.)**

##### **Теоретические сведения.**

Понятие о древесине. Сведения о заготовке древесины. Сведения о пороках древесины. Сведения о специальностях (оператор лесозаготовительного комбайна, вальщик леса).

##### **Практические работы.**

Распознавание пороков древесины, по образцам выданных учителем.

#### **2.2.3. Свойства древесины. (1 ч.)**

##### **Теоретические сведения.**



Понятие физических свойствах древесины (плотность, влажность). Сведения о механических свойствах древесины (твердость, прочность, упругость).

**Практические работы.**

Вычисление объема полученных заготовок издревесины. Определение по формуле плотности заготовок издревесины.

**2.2.4. Чертежи деталей из древесины. Сборочный чертеж. Спецификация составных частей изделия. (2 ч.)**

**Теоретические сведения.**

Сведения о технологии изготовления деталей цилиндрической формы ручными инструментами и на токарном станке. Понятие о техническом рисунке, сборочном чертеже. Понятие о спецификации. Чтение сборочного чертежа.

**Практические работы.**

Выполнение эскиза или чертежа детали издревесины. Чтение сборочного чертежа.

**2.2.5. Технологическая карта – основной документ для изготовления деталей. (2 ч.)**

**Теоретические сведения.**

Понятие о технологической документации. Сведения о маршрутной, операционной, технологической карте. Составление технологической карты известного технологического процесса. Апробация путей оптимизации технологического процесса.

**Практические работы.**

Разработка технологической карты изготовления детали издревесины.

**2.2.6. Разработка конструкции в заданной ситуации: нахождение вариантов, отбор решений проектирования, испытания, анализ, способы модернизации, альтернативные решения. (2ч.)**

**Теоретические сведения.**

Понятие проект. Нахождение и выбор вариантов. Выбор решения проектирования. Способы и методы модернизации.

**2.2.7. Технология соединения брусков из древесины. (2 ч.)**

**Теоретические сведения.**

Понятие о соединении брусков способом внакладку. Способы соединения брусков в накладку. Правила безопасной работы.

**Практические работы.**

Изготовление изделий издревесины с соединением брусков в накладку, с соблюдением правил безопасности.

**2.2.8. Технология изготовления цилиндрических и конических деталей ручными инструментами. (2 ч.)**

**Теоретические сведения.**

Сведения о технологии изготовления детали цилиндрической формы.

**Практические работы.**

Изготовление деталей, имеющих цилиндрическую и коническую форму. Контроль качества.

**2.2.9. Устройство токарного станка по обработке древесины.**

**Теоретические сведения. (2 ч.)**

Сведения о токарных станках. Устройство. Кинематическая схема. Название и назначение составных частей токарного станка. Приспособления для точения заготовок цилиндрической формы. Правила безопасной работы. Понятие о профессии токарь. Разработка и создание изделия средствами учебного станка, управляемого программой компьютерного трехмерного проектирования.

**Практические работы.**

Ознакомление с устройством станка, проверка исправности станка вместе с учителем. Рассмотрение приспособлений для точения деталей. Проверка исправности станка на холостом ходу в присутствии учителя.

**2.2.10. Технология обработки древесины на токарном станке. (1 ч.)**

**Теоретические сведения.**

Виды движения. Понятие о главном движении. Понятие о вспомогательном или движении подачи. Сведения о стамесках, предназначенных для точения деталей. Правила заточки лезвий стамесок.

Подготовка заготовок. Правила закрепления заготовок в станке, установки подручника. Правила и приемы точения. Правила безопасной работы.

**Практические работы.**

Точение детали на токарном станке. Опиливание концевых участков. Зачистка детали. Контроль качества. Соблюдение правил безопасности.

**2.2.11. Технология окрашивания изделий из древесины красками и эмалями. (1 ч.)**

**Теоретические сведения.**

Сведения о видах красок и лаков. Правила подготовки и окраски деталей. Инструменты и приспособления для окрашивания деталей. Правила безопасной работы.

**Практические работы.**

Подготовка рабочего места, инструментов и материалов для окраски изделия. Окрашивание изделий из древесины краской или лаком.

Соблюдение правила безопасности

**2.3.Черчение и графика. (4ч.)**

**2.3.1.Основы черчения и графики. (1 ч.)**

**Теоретические сведения.**

Организация рабочего места для выполнения графических работ. Понятие о системах конструкторской, технологической документации и ГОСТах, видах документации.

**Практические работы.**

Выполнение технологической карты.

**2.3.2.Построение и черчение чертежей. (1ч.)**

**Теоретические сведения.**

Правила чтения чертежей, схем, технологических карт.

**Практические работы.**

Выполнение чертежных и графических работ от руки с использованием чертежных инструментов, приспособлений и средств компьютерной поддержки. Профессии профессии и самоопределение в области труда, связанного с выполнением чертежных и графических работ.

**2.3.3.Построение схем орнаментов. (2 ч.)**

**Теоретические сведения.**

Орнамент, виды орнамента, история орнамента, правила построения орнамента. Применение графического изображения для создания орнамента.

**Практические работы.**

Построение орнамента.

**2.4. Декоративно – прикладное творчество и художественные ремесла. (4 ч.)**

**2.4.1. Художественная обработка древесины. Резьба по дереву. (2 ч.)**

**Теоретические сведения.**

Понятие о резьбе по дереву как об одном из древних видов прикладного искусства. Исторические сведения о резьбе по дереву. Сведения об инструментах для резьбы по дереву. Правила безопасной работы.

**Практические работы.**

Поиск в интернете или других источниках информации изображений изделий, украшенных резьбой по дереву. Оценка возможностей изготовления таких изделий.

**2.4.2. Виды резьбы по дереву и технология их выполнения. (2 ч.)**

**Теоретические сведения.**

Сведения о видах резьбы по дереву (ажурная резьба, прорезная, плосковыемчатая, геометрическая резьба, рельефная резьба, скульптурная резьба). Инструменты, приспособления для выполнения видов резьбы. Правила безопасной работы. Понятие о профессии резчик по дереву.

**Практические работы.**

Подготовка инструментов и рабочего места для выполнения художественной резьбы. Выбор заготовки. Выполнение резьбы. Проверка качества.

**2.5. Технологии ручной и машинной обработки металлов и искусственных материалов. (18 ч.)**

### **2.5.1. Элементы машиноведения. Составные части машин. (2 ч.)**

#### **Теоретические сведения.**

Понятие о машинах. Сведения о составных частях машины. Кинематическая схема. Устройства для управления машиной. Использование моделей в процессе проектирования технологической системы. Простые механизмы как часть технологических систем.

#### **Практические работы.**

Ознакомление с механизмами, имеющимися в школьной мастерской. Изучение составных частей машин.

### **2.5.2. Свойства черных и цветных металлов. Свойства искусственных материалов. (2 ч)**

#### **Теоретические сведения.**

Понятие о металле как о конструкционном материале. Сведения о свойствах металлов (механических, технологических). Виды металлов (черные, цветные). Понятие об искусственных (пластмассы, полимеры).

#### **Практические работы.**

Ознакомление со свойствами металлов и сплавов, искусственных материалов. Распределение образцов металлов, на черные и цветные. Определение видов металлов.

### **2.5.3. Сортовой прокат. (2 ч.)**

#### **Теоретические сведения.**

Понятие о сортовом прокате. Способы получения сортового проката. Виды сортового проката.

#### **Практические работы.**

Изучение образцов сортового проката. Определение металла из которого изготовлен образец. Определение профиля.

### **2.5.4. Чертежи деталей из сортового проката. (2 ч.)**

#### **Теоретические сведения.**

Сведения о правилах изображения технических рисунков, эскизов, чертежей деталей из сортового проката.

#### **Практические работы.**

Чтение и выполнение чертежей деталей из сортового проката.

### **2.5.5. Измерение размеров деталей с помощью штангенциркуля. (2 ч.)**

#### **Теоретические сведения.**

Сведения о штангенциркулях, разновидности, назначение. Устройство, составные части штангенциркуля. Правила обращения со штангенциркулем.

#### **Практические работы.**

Выполнение эскиза детали. Измерение размеров детали штангенциркулем.

### **2.5.6. Технология изготовления изделий из сортового проката. (2 ч.)**

#### **Теоретические сведения.**

Технологическая операция как часть технологического процесса. Технологический переход как часть операции. Понятие о слесарных операциях.

#### **Практические работы.**

Разработка технологической карты для изготовления изделия из тонколистового металла. Сравнение составленной технологической карты, с разработанными картами одноклассников.

### **2.5.7. Резание металла и пластмасс слесарной ножовкой. (1 ч.)**

#### **Теоретические сведения.**

Слесарная ножовка по металлу, как инструмент для резки металла и пластмасс. Устройство и составные части слесарной ножовки. Правила крепления обрабатываемых заготовок в слесарных тисках. Правила и приемы резки металла. Правила безопасной работы.

#### **Практические работы.**

Разметка заготовки для пиления. Закрепление заготовки. Резание и контроль.

### **2.5.8. Рубка металла. (1 ч.)**

#### **Теоретические сведения.**

Рубка металла как операция по обработке металла. Сведения об инструментах для рубки металла. Правила и приемы рубки металла на плите и в тисках. Сведения о механической рубке металла. Резание металла плазмой и лазером. Правила безопасной работы.

#### **Практические работы.**

Разметка заготовки для рубки металла. Вырубка заготовки в тисках. Вырубка заготовки на плите. Контроль качества.

#### **2.5.9. Опиливание заготовок из металла и пластмассы. (1 ч.)**

##### **Теоретические сведения.**

Опиливание как операция по обработке металла и пластмассы. Сведения об инструментах для выполнения опиления. Виды напильников и их номера. Правила и приемы опиления. Правила безопасной работы.

##### **Практические работы.**

Закрепление заготовки в тисках. Опиливание наружных поверхностей. Подбор напильников. Контроль качества при помощи линейки, штангенциркуля.

#### **2.5.10. Отделка изделий из металла и пластмассы. (1 ч.)**

##### **Теоретические сведения.**

Отделка как завершающая операция при изготовлении деталей. Способы отделки (окраска, оксидирование, воронение). Правила безопасной работы.

##### **Практические работы.**

Зачистка заготовок. Нанесение покрытий. Соблюдение правил безопасности. Контроль качества покрытия.

#### **2.5.11. Автоматизированные производства на предприятиях региона. Функции специалистов занятых на производстве. (2ч.)**

### **2.6. Технологии ведения дома. (10 ч.)**

#### **2.6.1. Планирование (разработка) материального продукта в соответствии с задачей собственной деятельности (включая моделирование и разработку документации) или на основе самостоятельно проведенных исследований потребительских интересов (тематика: дом и его содержание, школьное здание и его содержание.)(2ч.)**

##### **Теоретические сведения.**

Распределения потребностей по их необходимости для человека. Отличие общественных потребностей от индивидуальных. Потребности домохозяйств, предприятий и государства как особых субъектов экономики.

#### **2.6.2. Разработка и изготовление материального продукта. Апробация полученного материального продукта. Испытание, анализ, варианты модернизации. Модернизация проекта. Модернизация материального продукта. (2ч.)**

##### **Теоретические сведения.**

Выбор и изготовление материального продукта. Проектирование. Испытание. Варианты модернизации полученного продукта.

##### **Практическая работа.**

Заполнить таблицу «Этапы выполнения проекта».

#### **2.6.3. Закрепление настенных предметов. (1 ч.)**

##### **Теоретические сведения.**

Понятие о технологиях домашнего хозяйства. Разработка вспомогательной технологии. Разработка / оптимизация и введение технологии на примере организации действий и взаимодействия в быту. Способы крепления настенных предметов.

##### **Практические работы.**

Пробивание (сверление) отверстий в стене установка крепежных деталей.

#### **2.6.4. Основы технологии штукатурных работ. (1 ч.)**

##### **Теоретические сведения.**

Разработка и изготовление материального продукта. Апробация полученного материального продукта. Сведения о штукатурке. Виды штукатурки. Сведения об инструментах для штукатурки. Правила и способы нанесения штукатурки, затирания.

##### **Практические работы.**

Рассмотрение инструментов для штукатурки. Решение ситуационной задачи. Понятие о профессии штукатур.

#### **2.6.5. Основы технологии оклейки помещений обоями. (2 ч.)**

##### **Теоретические сведения.**

Планирование разработка материального продукта в соответствии с задачей собственной деятельности (включая моделирование и разработку документации) или на основе самостоятельно проведенных исследований потребительских интересов (тематика: дом и его содержание, школьное здание и его содержание). Сведения об обоях. Виды обоев. Технологии оклеивания стен обоями. Правила безопасной работы.

#### **Практические работы.**

Распределение образцов обоев по типам. Выбор обойного клея для определенного вида обоев. Наклейка обоев на лабораторном стенде.

### **2.6.6. Разработка проекта освещения выбранного помещения, включая отбор конкретных приборов, составление схемы электропроводки. Обоснование проектного решения по основаниям соответствия запросу и требованиям к освещенности и экономичности. Проект оптимизации энергозатрат. (2ч.)**

#### **Теоретические сведения.**

Особенности использования электрической энергии. Электрические сети. Простейшая схема устройства передачи электроэнергии. Виды электроприборов. Помещения с разной освещенностью. Естественное и искусственное освещение. Типы ламп, виды светильников. Системы управления светом.

### **Блок 3. Построение образовательных траекторий и планов в области профессионального самоопределения. (2ч.)**

#### **3.1. Предприятия региона проживания обучающихся, работающие на основе современных производственных технологий. Обзор ведущих технологий, применяющихся на предприятиях региона, рабочие места и их функции. (2ч.)**

##### **Теоретические сведения.**

Промышленные предприятия г.Кургана: ОАО «НПО «Курганприбор», ОАО «Синтез». Ознакомление с деятельностью предприятия. Ведущие технологии. Спектр профессий.

##### **Практическая работа.**

Экскурсия на предприятия г.Кургана.

### **7 класс (68 ч.)**

### **Блок 1. Современные материальные, информационные и гуманитарные технологии и перспективы их развития. (14 ч.)**

#### **1.1. Основы аграрной технологии. (2 ч.)**

##### **Теоретические сведения.**

Основные виды и сорта ягодных и плодовых растений своего региона, их классификация. Технология выращивания ягодных кустарников. Строение плодового дерева. Правила безопасного труда при уходе за плодовыми деревьями. Профессии связанные с выращиванием плодовых растений.

##### **Практические работы.**

Отбор посадочного материала и посадка цветочных растений. Уход за растениями и подготовка к зиме: очистка штамба, перекопка грядок с внесением удобрений. Влазарядный полив выбор способа борьбы с грызунами.

#### **1.2. Растениеводство. (2ч.)**

##### **Теоретические сведения.**

Технология рассадного способа выращивания растений, ее значение в регионе. Оборудование для выращивания рассады: рассадные ящики, питательные кубики, торфоперегнойные горшочки, кассеты, лампы и экраны для подсвечивания, парники, пленочные укрытия.

##### **Практические работы.**

Выбор культур для выращивания рассадным способом, подготовка и посев семян, уход за сеянцами, пикировка, высадка рассады в открытый грунт, пленочные укрытия, теплицу; подкормка.

#### **1.3. Производство, преобразование, распределение, накопление и передача энергии как технология. Использование энергии: механической, электрической, тепловой, гидравлической. (2ч.)**

##### **Теоретические сведения.**

Традиционные способы получения энергии. Понятие энергии, ее основные виды. Энергетические системы. Особенности использования электрической энергии. Классификация электромеханических преобразований. Электрические сети.

## **Практические работы.**

Составить блок – схему по теме «Виды энергии».

### **1.4. Машины для преобразования энергии. Устройства для накопления энергии. Устройства для передачи энергии. Потеря энергии. Последствия потери энергии для экономики и экологии. Пути сокращения потерь энергии. Альтернативные источники энергии. (2ч.)**

#### **Теоретические сведения.**

Источники накопления энергии. Громоотвод. Виды устройств. Простейшая схема устройства для передачи энергии. Потери энергии в электрических машинах. Экологические последствия развития солнечной энергетики. Влияние ветроэнергетики на природную среду.

Методы и способы экономии электроэнергии в элементах системы электроснабжения: в трансформаторах, в линиях, за счет применения повышенных напряжений. Сокращение или исключение дополнительных устройств. Влияние качества электроэнергии на ее перерасход. Направления альтернативной энергетики.

#### **Практические работы.**

Начертить простейшую схему устройства для передачи энергии. Заполнить таблицу «Методы и способы экономии электроэнергии».

### **1.5. Энергетическое обеспечение нашего дома. Электроприборы. Бытовая техника и ее развитие. Освещение и освещенность, нормы освещенности в зависимости от назначения помещения. Энергосбережение в быту. Электробезопасность в быту и экология жилища. (4ч.)**

#### **Теоретические сведения.**

Энергоэффективность дома. Использование природных источников для энергетического обеспечения. Виды электроприборов. Электрические бытовые приборы для уборки и создания микроклимата в помещении. Современный многофункциональный пылесос. Приборы для создания микроклимата: кондиционер, ионизатор – очиститель воздуха, озонатор. Виды освещения. Помещения с разной освещенностью. Нормы освещения в жилых и нежилых помещениях. Роль освещения в интерьере. Типы ламп, виды светильников. Экономия энергии при помощи самоограничения и утепления жилища.

#### **Практические работы.**

Составить сообщение об использовании различных природных источников для энергетического обеспечения ( по выбору учащегося ).

Составить сообщение о необходимости и видах экономии энергии в быту.

### **1.6. Энергетические технологии (2 ч.)**

#### **Теоретические сведения.**

История развития энергетических технологий. Производство, преобразование, распределение, накопление и передача энергии как технологии. Использование энергии: механической, электрической, тепловой, гидравлической. Машины для преобразования энергии. Устройства для накопления энергии. Устройства для передачи энергии. Потеря энергии. Последствия потери энергии для экономики и экологии. Пути сокращения потерь энергии. Проект оптимизации энергозатрат. Альтернативные источники энергии. Производственные технологии автоматизированного производства.

Энергетическое обеспечение нашего дома. Электроприборы. Бытовая техника и ее развитие. Освещение и освещенность, нормы освещенности в зависимости от назначения помещения. Отопление и тепловые потери. Энергосбережение в быту. Электробезопасность в быту и экология жилища. Разработка проекта освещения выбранного помещения, включая отбор конкретных приборов, составление схемы электропроводки. Обоснование проектного решения по основаниям соответствия запросу и требованиям к освещенности и экономичности. Описание систем и процессоров с помощью блок – схем. Электрическая схема.

## **Блок 2. Формирование технологической культуры и проектно – технологического мышления учащихся (52 ч.)**

### **1.1. Творческий проект. (2 ч.)**

#### **2.1.1 Этапы творческого проектирования. Проектирование изделий на предприятиях. (2ч.)**

##### **Теоретические сведения.**

Разработка эскизного проекта. Изготовление опытного образца. Испытание опытного образца. Разработка технического проекта. Разработка рабочего проекта. Изготовление опытной партии. Испытание изделий

опытной партии. Доводка образцов по результатам испытания. Обобщение опыта получения продуктов различными субъектами, анализ потребительских свойств этих продуктов, запросов групп их потребителей, условий производства. Испытания, анализ, варианты модернизации. Модернизация продукта. Разработка конструкций в заданной ситуации: нахождение вариантов, отбор решений, проектирование и конструирование, испытание, анализ, способы модернизации, альтернативные решения.

## **2.2. Технологии ручной и машинной обработки древесины и древесных материалов. (14 ч.)**

### **2.2.1. Конструкторская документация. Чертежи деталей из древесины. (2 ч.)**

#### **Теоретические сведения.**

Понятие о технической документации. Понятие о конструкторской и технологической документации. Технические условия. Сведения о конструктивных элементах. Правила построения чертежей.

#### **Практические работы.**

Выполнение чертежа детали из древесины.

### **2.2.2. Технологическая документация. Технологические карты изготовления деталей из древесины. (2 ч.)**

#### **Теоретические сведения.**

Понятие о технологической документации. Сведения о Единой системе технологической документации (ЕСТД). Технологический процесс. Технологический процесс, его параметры, сырье, ресурсы, результат. Технологические операции, технологические переходы.

#### **Практические работы.**

Чтение чертежа детали из древесины. Разработка технологической карты изготовления этой детали. Определение нужных инструментов для изготовления этой детали.

### **2.2.3. Заточка и настройка дереворежущих инструментов. (1 ч.)**

#### **Теоретические сведения.**

Сведения о строении рубанка. Правила заточки лезвия ножа рубанка. Правила снятия и установки ножа рубанка в леток. Правила безопасной работы.

#### **Практические работы.**

Доводка лезвия ножа рубанка. Контроль остроты режущей кромки ножа рубанка. Настройка рубанка.

### **2.2.4. Отклонение и допуски на размеры детали. (1 ч.)**

#### **Теоретические сведения.**

Понятие о допусках. Номинальный размер. Наибольший допустимый размер. Наименьший допустимый размер. Верхнее отклонение, нижнее отклонение, разность между допустимыми размерами.

#### **Теоретические сведения.**

Расчет отклонений и допусков на размеры вала и детали с отверстием.

### **2.2.5. Столярные шиповые соединения. (1 ч.)**

#### **Теоретические сведения.**

Понятие о шиповых соединениях. Применение шиповых соединений. Шипы, проушины, гнезда. Правила разметки и изготовления шипов.

#### **Практические работы.**

Расчет шиповых соединений деревянной рамки.

### **2.2.6. Технология шипового соединения деталей. (1 ч.)**

#### **Теоретические сведения.**

Расчет шипов и ушек по формуле. Выпиливание шипа. Выпиливание и выдалбливание проушин. Выполнение подгонки. Склеивание и соединение шкантом.

#### **Практические работы.**

Подготовка брусков. Разметка, выпиливание шипов и проушин. Долбление проушин или гнезд. Зачистка. Сверление отверстий под шканты. Склеивание и сушка.

### **2.2.7. Технология соединения деталей шкантами и шурупами в нагель. (2 ч.)**

#### **Теоретические сведения.**

Понятие о технологии соединения деталей шкантами. Правила разметки отверстий под шканты. Правила сборки изделия.

#### **Практические работы.**

Подготовка деталей. Разметка заготовки по чертежу. Расчет диаметров шкантов. Сверление отверстий под шканты. Смазка соединений клеем зажим в тисках и сушка.

### **2.2.8.Технология обработки наружных фасонных поверхностей деталей из древесины. (2 ч.)**

#### **Теоретические сведения.**

Правила безопасности и правила работы на токарном станке по дереву. Правила обработки конусной поверхности. Правила обработки вогнутой выпуклой криволинейной поверхности. Правила точения шаров и дисков. Отделка изделий.

#### **Практические работы.**

Подготовка заготовок. Подбор инструментов для точения. Разметка заготовки по чертежу. Точение детали на станке. Зачистка поверхности. Контроль качества.

### **2.2.9. Технология точения декоративных изделий, имеющих внутренние полости. (2 ч.)**

#### **Теоретические сведения.**

История изделий из древесины выполненных на токарном станке. Понятие о технологии точения изделий с внутренней полостью. Стамески и инструмент необходимые для изготовления изделий. Правила безопасной работы.

#### **Практические работы.**

Подготовка заготовок для изделия. Определение и подготовка инструментов для точения. Точение изделия на станке. Зачистка поверхности. Контроль качества.

### **2.3.Технологии ручной и машинной обработки металлов и искусственных материалов. (20 ч.)**

#### **2.3.1.Сборка моделей. Исследование характеристик конструкций. Проектирование и конструирование моделей по известному прототипу. Конструирование простых систем с обратной связью на основе технических конструкторов. (2ч.)**

##### **Теоретические сведения.**

Понятие о технических конструкторах. Приемы сборки конструкций. Понятие проекта. Проектирование. Проектная деятельность. Этапы выполнения проекта. Способы конструирования. Исследование характеристик конструкций. Испытания. Анализ.

#### **2.3.2. Составление карт простых механизмов включая сборку действующей модели в среде образовательного конструктора. Построение модели механизма, состоящего из 4 – 5 простых механизмов по кинематической схеме, модефикация механизма на основе технической документации для получения заданных свойств ( решение задачи ) – моделирование с помощью конструктора или в виртуальной среде. Простейшие работы. (2ч.)**

##### **Теоретические сведения.**

Понятие технологических карт. Технического задания. Разработка технической документации для сборки модели в среде образовательного конструктора. Модефикация полученного механизма.

#### **2.3.3. Классификация сталей. Термическая обработка сталей. (2 ч.)**

##### **Теоретические сведения.**

Классификация сталей по химическому составу и по применению. Использование и применение углеродистых и легированных, конструкционных и инструментальных сталей.

##### **Практические работы.**

Ознакомление с термической обработкой стали. Поиск в интернете сведений других марок стали, где они применяются.

#### **2.3.4.Чертежи деталей, изготовленных на токарном и фрезерном станке. (2 ч.)**

##### **Теоретические сведения.**

Графическая документация для изготовления деталей на токарном и фрезерном станке. Понятие о секущих плоскостях, разрезах, штриховках.

##### **Практические работы.**

Выполнение чертежей деталей с точеными фрезерованными поверхностями.

#### **2.3.5. Назначение и устройство токарно-винторезного станка ТВ-6. (2 ч.)**

##### **Теоретические сведения.**



Понятие о токарно-винторезных станках их назначении. Составные части токарно-винторезного станка (электродвигатель, передаточный механизм, рабочий орган, система управления.). Понятие о профессии токарь, оператор автоматической линии.

#### **Практические работы.**

Определение передаточного отношения зубчатой передачи. Ознакомление с конструкцией станка ТВ-6.

### **2.3.6. Виды и назначение токарных резцов. (2 ч.)**

#### **Теоретические сведения.**

Понятие о токарных резцах для обработки металла. Конструкция и составные части резцов. Разновидность резцов: проходной прямой, проходной отогнутый, проходной упорный, подрезной, отрезной, резьбовой, проходной расточный, фасонный.

#### **Практические работы.**

Ознакомление с токарными резцами. Рассмотрение токарных резцов имеющихся в школьной мастерской. Определение их видов и назначение. Поиск в интернете информации о резцах и их назначении.

### **2.3.7. Управление токарно-винторезным станком. (2 ч.)**

#### **Теоретические сведения.**

Сведения об управлении станком, наладке станка. Настройка станка: скорость резания, глубина резания, скорость подачи. Правила безопасной работы. Понятие о профессии наладчик станков.

#### **Практические работы.**

Проверка соответствия станка росту. Подбор подставки. Проверка заземления и исправности защитных кожухов. Установить минимальную скорость вращения шпинделя. Проверить работу станка на холостом ходу.

### **2.3.8. Приемы работы на токарно-винторезном станке. (2 ч.)**

#### **Теоретические сведения.**

Понятие об операции обработка цилиндрических поверхностей. Правила закрепления заготовки в патроне. Подрезание торца заготовки. Прорезание канавок. Отрезание заготовок.

#### **Практические работы.**

Обтачивание наружной цилиндрической поверхности заготовки на станке ТВ-6.

### **2.3.9. Технологическая документация для изготовления изделий на станках. (2 ч.)**

#### **Теоретические сведения.**

Сведения об операционных картах. Технологические понятия: установ, переход. Рабочий ход.

#### **Практические работы.**

Разработка операционной (технологической) карты изготовления детали на токарном станке.

### **2.3.10. Устройство настольного горизонтально – фрезерного станка. (1 ч.)**

#### **Теоретические сведения.**

Понятие об операции фрезерование. Назначение операции фрезерование. Устройство фрезерного станка. Правила безопасной работы.

#### **Практические работы.**

Ознакомление с режущим инструментом для фрезерования и с устройством станка НГФ – 110Ш. Наладка и настройка станка. НГФ – 110Ш.

### **2.3.11. Нарезание резьбы. (1 ч.)**

#### **Теоретические сведения.**

Сведения о резьбовых соединениях. Правила изображения резьбы на чертежах. Сведения об инструментах для выполнения внутренней и наружной резьбы. Приемы и правила нарезания внутренней и наружной резьбы. Правила безопасной работы.

#### **Практические работы.**

Нарезание внутренней и наружной резьбы. Соблюдение правил безопасности.

## **2.4. Черчение и графика. (4 ч.)**

### **2.4.1. Построение и черчение чертежей. (2 ч.)**

#### **Теоретические сведения.**

Организация рабочего места для выполнения графических работ. Понятие о системах конструкторской и технологической документации, ГОСТах, видах документации. Чтение чертежей, схем, технологических

карт. Выполнение чертежных и графических работ от руки, с использованием чертежных инструментов, приспособлений и средств компьютерной поддержки.

Профессии и самоопределение в области труда, связанного с выполнением чертежных и графических работ.

**Практические работы.**

Построение чертежа и технического рисунка.

**2.4.2. Построение схем орнамента. (2 ч.)**

**Практические работы.**

Применение графического изображения для создания орнамента.

**2.5. Декоративно – прикладное творчество и художественные ремесла. (6 ч.)**

**2.5.1. Художественная обработка древесины. Мозаика. (1 ч.)**

**Теоретические сведения.**

Понятие о мозаике, как о разновидности искусства. Сведения об орнаменте, инкрустации, интарсия, блочная мозаика, маркетери. Исторические сведения.

**2.5.2. Мозаика с металлическим контуром. (1 ч.)**

**Теоретические сведения.**

Сведения об особенностях мозаики с металлическим контуром. История мозаики. Правила разметки, и правила нанесения металлического контура на заготовку.

**Практические работы.**

Украшение мозаики филигранью. Украшение мозаики врезанным металлическим контуром.

**2.5.3. Тиснение по фольге. (1 ч.)**

**Теоретические сведения.**

Понятие о ручном тиснении по фольге, как о древнейшем способе обработки металла. Сведения о рабочем месте для тиснения, инструментах. Правила нанесения рисунка на заготовку. Правила выполнения тиснения.

**Практические работы.**

Выполнение художественного тиснения по фольге.

**2.5.4. Декоративные изделия из проволоки (ажурная скульптура из металла) (1 ч.)**

**Теоретические сведения.**

Сведения о скульптурах из проволоки и металла. Сведения об инструментах. Правила выполнения скульптур из проволоки.

**Практические работы.**

Изготовление декоративного изделия из проволоки.

**2.5.5. Басма. (1 ч.)**

Сведения о технике басма, как о древнейшем виде искусства. Исторические сведения. Правила выполнения басмы, инструменты и приспособления.

**Практические работы.**

Выполнение басмы.

**2.5.6. Просечной металл. (1 ч.)**

**Теоретические сведения.**

Техника просечного металла **Теоретические сведения.**

как один из древнейших способов обработки металлов. Инструменты и приспособления для выполнения техники просечного металла. Правила выполнения техники просечного металла.

**Практические работы.**

Изготовление изделий в технике просечного металла.

**2.6 Технологии домашнего хозяйства. Технологии ремонтно–отделочных работ. (6 ч.)**

**2.6.1. Разработка вспомогательной технологии. Разработка/оптимизация и введение технологии на примере организации действий и взаимодействия в быту. (2ч.)**

**Теоретические сведения.**

Разработка вспомогательной технологии. Разработка / оптимизация и введение технологии на примере организации действий и взаимодействия в быту.

**2.6.2. Разработка проектного замысла по алгоритму («бытовые мелочи»): реализация этапов анализа ситуации, целеполагания, выбора системы и принципа действия / модефикация продукта ( поисковый и аналитический этапы проектной деятельности ).( 2ч. )**

**Теоретические сведения.**

Разработка проектного замысла по алгоритму («бытовые мелочи»): реализация этапов анализа ситуации, целеполагания, выбора системы и принципа действия / модефикации продукта ( поисковый и аналитический этапы проектной деятельности ).

**2.6.3. Основы технологии малярных работ. (1 ч.)**

**Теоретические сведения.**

Сведения о малярных работах. Понятие о пигментах и сухих строительных красках. Виды красок и растворителей. Инструменты, кисти, приспособления для выполнения малярных работ. Правила безопасной работы. Разработка проектного замысла по алгоритму («бытовые мелочи»): реализация этапов анализа ситуации, целеполагания, выбора системы и принципа действия / модификации продукта с применением элементарных (не требующих регулирования) и сложных (требующих регулирования) рабочих инструментов / технологического оборудования (практический этап проектной деятельности).

**Практические работы.**

Изучение технологии малярных работ.

**2.6.4. Основы технологии плиточных работ. (1 ч.)**

Сведения об облицовочной плитке. Назначение плитки. Разновидность плитки по составу и форме. Инструменты для работы с плиткой. Приемы и правила настила облицовочной плитки. Правила безопасной работы. Сведения о профессии плиточник.

**Практические работы.**

Ознакомление с технологией плиточных работ.

**Блок 3. Построение образовательных траекторий и планов в области профессионального самоопределения. (2ч.)**

**3.1. Производство и потребление энергии в регионе проживания обучающихся, профессии в сфере энергетики. Автоматизированные производства региона проживания обучающихся, новые функции рабочих профессий в условиях высокотехнологичных автоматизированных производств и новые требования к кадрам. Производство материалов на предприятиях региона проживания обучающихся. (2ч.)**

**Теоретические сведения.**

Производство энергии в городе Кургане (ОАО «Курганэнерго», ОАО «ЭнергоКурган», ТЭЦ-1, ТЭЦ-2, ТЭЦ-3 ). Профессии в сфере энергетики. Автоматизированные производства города Кургана новые функции рабочих профессий в условиях высокотехнологичных автоматизированных производств и новые требования к кадрам.

**Практическая работа.**

Составить блок – схему «Виды профессий в сфере энергетики».

**8 класс (34ч.)**

**Блок 1. Современные материальные, информационные и гуманитарные технологии и перспективы их развития. (10 ч.)**

**1.1. Растениеводство. Основы аграрной технологии. (1 ч.)**

**Теоретические сведения.**

Технология выращивания основных видов плодовых растений своего региона, районированные сорта. Способ размножения плодовых растений. Правила сбора и требования к условиям хранения плодов и ягод. Правила безопасного труда при закладке сада и внесении удобрений. Профессии, связанные с выращиванием плодовых и ягодных культур.

**Практические работы.**

Чтение почвенных карт. Обобщение опыта получения продуктов различными субъектами, анализ потребительских свойств этих продуктов, запросов групп их потребителей, условия производства. Оптимизация и регламентация технологических режимов производства данного продукта. Выбор участка, его разметка, подготовка и заправка ям.

### **1.2. Основы аграрной технологии. (1 ч.)**

#### **Теоретические сведения.**

Технология выращивания растений в защищенном грунте, виды укрывных материалов, требования к микроклимату и способы его поддержания. Защита растений от болезней и вредителей, ее экологический и экономический аспект. Правила безопасного труда в сооружениях защищенного грунта. Профессии, связанные с выращиванием растений в защищенном грунте. Биологические особенности и технология выращивания декоративных растений и кустарников своего региона. Понятие о ландшафтном дизайне. Охрана дикорастущих растений своего региона. Правила безопасного труда в декоративном садоводстве. Профессии связанные с выращиванием декоративных растений.

#### **Практические работы.**

Выбор видов защищенного грунта для учебно – опытного участка и личного подсобного хозяйства, устройство сооружений защищенного грунта ( парников, теплиц, тоннельных укрытий ), выбор культур для выращивания в защищенном грунте, составление почвосмесей, посев и посадка, уход за растениями; выбор удобрений, приготовление растворов, подкормка растений, выбор малотоксичных пестицидов для защиты от болезней и вредителей, выполнение необходимых расчетов и приготовление рабочих растворов заданной консистенции, обработка растений, расчет себестоимости агропродукции, выращенной в защитном грунте и планируемого дохода. Ознакомление с развитием декоративного садоводства. Составление плана размещения декоративных культур на учебно – опытном участке, выбор и подготовка посадочного материала, посадка деревьев и кустарников.

### **1.3. Материалы изменившие мир. Технологии получения материалов. Современные материалы: многофункциональные материалы, возобновляемые материалы ( биоматериалы), пластики и керамика как альтернатива металлам, новые перспективы применения металлов, пористые металлы. (1ч.)**

#### **Теоретические сведения.**

Особенности новейших материалов, необходимость их производства. Технологический процесс производства материалов. Особенности производства многофункциональных материалов, биоматериалы, пластика и керамика. Особенности производства пористых материалов, применение в различных сферах.

#### **Практическая работа.**

Составить блок – схемы технологического процесса производства материалов ( по группам ).

### **1.4. Технологии получения и обработки материалов с заданными свойствами ( закалка, сплавы, обработка поверхности (бомбардировка и т.п. ), порошковая металлургия, композитные материалы, технологии синтеза. (1ч.)**

#### **Теоретические сведения.**

Виды термической обработки сплавов. Общая характеристика порошковой металлургии и свойства порошков.

#### **Практическая работа.**

Составить глоссарий «Технологии получения и обработки материалов».

### **1.5. Биотехнологии. (1ч.)**

#### **Теоретические сведения.**

Понятие «Биотехнология». Задачи, методы и достижения. Объекты и основные направления биотехнологии. Биоинженерия. Биомедицина. Наномедицина. Биофармакология. Биоинформатика. Бионика. Биоремедиация. Клонирование и гибридизация. Генная инженерия.

#### **Практическая работа.**

Заполнить таблицу «Направления биотехнологии».

### **1.6. Специфика социальных технологий. Технологии работы с общественным мнением. Социальные сети как технология. Современные информационные технологии. Технологии сферы услуг.**

**Современные промышленные технологии получения продуктов питания. Хранение продовольственных и непродовольственных продуктов. Способы обработки продуктов питания и потребительские качества пищи. (1ч.)**

#### **Теоретические сведения.**

Классификация социальных технологий. Специфика, принципы построения, структура социальных технологий. Технология формирования общественного мнения. Социальные сети как средство коммуникации, социализации и средство обучения. Технологии сферы услуг. Современные технологии в пищевой промышленности. Виды современных технологий производства в пищевой промышленности. Современные технологии получения белковых продуктов питания.

**Практическая работа.**

Составить классификацию социальных технологий. Составить блок – схему «Технологии сферы услуг». Заполнить таблицу «Виды технологий производства в пищевой промышленности».

**1.7. Потребности в перемещении людей и товаров, потребительские функции транспорта. Виды транспорта, история развития транспорта. Влияние транспорта на окружающую среду. Безопасность транспорта. Транспортная логистика. Регулирование транспортных потоков (1ч.)**

**Теоретические сведения.**

Расширение границ производства при использовании транспорта. Применение различных видов транспорта на различных производствах. Эволюция транспорта. Экологичность транспорта. Загрязнение окружающей среды различными видами топлива. Проблемы безопасности движения при перевозке пассажиров и грузов. Водный транспорт. Безопасность авиаперевозок. Меры предосторожности при путешествии на машине, велосипеде, на лошадях. Сущность и задачи транспортной логистики. Плотность транспортных потоков в различных регионах. Техническое управление транспортными потоками.

**Практическая работа.**

Составить сообщения «История развития транспорта», «Безопасность транспорта», «Влияние транспорта на окружающую среду» (по выбору обучающегося).

**1.8. Нанотехнологии: новые принципы получения материалов и продуктов с заданными свойствами. Электроника (фотоника). Квантовые компьютеры. (1ч.)**

**Теоретические сведения.**

Определения и терминология, история и новейшие достижения в нанотехнологии. Общие сведения, история фонетики и ее перспективные разработки. Основные понятия, специфика применения квантовых компьютеров.

**Практическая работа.**

Составить глоссарий «Терминология и новейшие достижения в нанотехнологии».

**1.9. Медицинские технологии. Тестирующие препараты. Локальная доставка препарата. Персонализированная вакцина. Генная инженерия как технология ликвидации нежелательных наследуемых признаков. Создание генетических тестов. Создание органов и организмов с искусственной генетической программой. (1ч.)**

**Теоретические сведения.**

Медицинские технологии. Тестирующие препараты. Локальная доставка препарата. Персонализированная вакцина. Генная инженерия как технология ликвидации нежелательных наследуемых признаков. Создание генетических тестов. Создание органов и организмов с искусственной генной программой.

**Практическая работа.**

Заполнить таблицу «Медицинские технологии».

**1.10. Управление в современном производстве. Роль метрологии в современном производстве. Инновационные предприятия. Трансфер технологий. (1ч.)**

**Теоретические сведения.**

Цель функционирования предприятия. Организационная структура предприятия. Сущность и задачи управления предприятием. Цели и задачи, термины и определения, отдельные направления в метрологии. Инновационные предприятия. Формы трансфера технологий во внешнеэкономической деятельности. Объекты интеллектуальной собственности. Инновационная деятельность на предприятии. Экспертиза инновационного проекта и разработка механизма управления рисками.

**Практическая работа.**

Составить схему «Организационная структура предприятия». Составить глоссарий «Термины, определения, отдельные направления в метрологии».

**1.11. Биотехнологии. (1 ч.)**

**Теоретические сведения.**

Знакомство с современными многофункциональными материалами. Технологии получения и обработки материалов с заданными свойствами (закалка, сплавы, обработка поверхности (бомбардировка и т.д.), порошковая металлургия, композитные материалы, технологии синтеза. Биотехнологии.

### **1.12. Нанотехнологии. (1 ч.)**

#### **Теоретические сведения.**

Изучение новых принципов получения материалов. Принципы получения материалов и продуктов с заданными свойствами. Электроника (фотоника). Квантовые компьютеры. Развитие многофункциональных ИТ-инструментов.

### **1.13. Медицинские технологии (1 ч.)**

#### **Теоретические сведения.**

Знакомство с тестируемыми препаратами. Создание генетических тестов. Тестирующие препараты. Локальная доставка препаратов. Персонализированная вакцина. Генная инженерия как технология ликвидации нежелательных наследуемых признаков. Создание органов и организмов с искусственной генетической программой.

### **1.14. Технологии в сфере быта. Услуги ЖКХ. (1 ч.)**

#### **Теоретические сведения.**

Знакомство с технологией содержания жилья. Технологии в сфере быта. Экология жилья. Технология содержания жилья. Взаимодействие со службами ЖКХ. Хранение продовольственных и непродовольственных продуктов. Способы обработки продуктов питания и потребительские качества пищи. Культура потребления: выбор продукта / услуги.

## **Блок 2. Формирование технологической культуры и проектно – технологического мышления учащихся(14 ч.)**

### **2.1.Техники проектирования, конструирования, моделирования. Методы принятия решений. Анализ альтернативных ресурсов. (1ч.)**

#### **Теоретические сведения.**

Техники проектирования, конструирования, моделирования. Методы принятия решений. Анализ альтернативных ресурсов.

### **2.2.Порядок действий по сборке конструкции / механизма. Способы соединения деталей. Технологический узел. Понятие моделей. (1ч.)**

#### **Теоретические сведения.**

Порядок действий по сборке конструкции/ механизма. Способы соединения деталей. Технический узел. Понятие моделей.

### **2.3.Логика проектирования технологической системы. Модернизация изделия и создание нового изделия как виды проектирования технологической системы. Конструкции. Основные характеристики конструкций. Порядок действий по проектированию конструкции / механизма, удовлетворяющей (-его) заданным условиям. Моделирование. Функции моделей. Использование моделей в процессе проектирования технологической системы. Простые механизмы как часть технологических систем. Робототехника и среда конструирования. Виды движения. Кинематические схемы. (2ч.)**

#### **Теоретические сведения.**

Логика проектирования технологической системы. Модернизация изделия и создание нового изделия как виды проектирования технологической системы. Конструкции. Основные характеристики конструкций. Моделирование. Функции моделей. Виды движения Кинематические схемы.

### **2.4.Моделирование процесса управления в социальной системе (на примере элемента школьной жизни). Компьютерное моделирование, проведение виртуального эксперимента (на примере характеристик транспортного средства). (1ч.)**

#### **Теоретические сведения.**

Моделирование процесса управления в социальной системе (на примере школьной жизни). Компьютерное моделирование проведение виртуального эксперимента. (на примере характеристик транспортного средства).

### **2.5.Анализ и синтез как средство решения задач. Техника проведения морфологического анализа. (1ч.)**

### **Теоретические сведения.**

Анализ и синтез как средство решения задач. Техника проведения морфологического анализа.

### **2.6.Способы продвижения продукта на рынке. Сегментация рынка. Позиционирование продукта. Маркетинговый план. (1ч.)**

#### **Теоретические сведения.**

Способы продвижения продукта на рынке. Сегментация рынка. Позиционирование продукта. Маркетинговый план.

### **2.7. Составление программы изучения потребностей. Способы выявления потребностей. (1ч.)**

#### **Теоретические сведения.**

Составление программы изучения потребностей способы выявления потребностей. Направления изучения потребностей. Изучение и анализ потребности в товаре. Элементы маркетингового плана.

#### **Практическая работа.**

Составить план по изучению потребностей в товаре используя различные методы исследования (по выбору группы обучающихся).

### **2.8. Изготовление информационного продукта по заданному алгоритму. (1ч.)**

#### **Теоретические сведения.**

Различные виды информационных продуктов. Что такое информационный буклет и для чего он нужен. Что надо для эффективной работы информационного буклета. Алгоритм изготовления информационного буклета.

#### **Практическая работа.**

Создать информационный буклет товара (по выбору группы обучающихся).

### **2.9. Логика построения и особенности разработки отдельных видов проектов: технологический проект, бизнес – проект (бизнес–план), инженерный проект, дизайн проект, исследовательский проект, социальный проект. Бюджет проекта. Фандрайзинг. Специфика фандрайзинга, для различных видов проектов. (1ч.)**

#### **Теоретические сведения.**

Логика построения и особенности разработки отдельных видов проектов: технологический проект, бизнес – проект (бизнес–план), инженерный проект, дизайн проект, исследовательский проект, социальный проект. Бюджет проекта. Фандрайзинг. Специфика фандрайзинга, для различных видов проектов.

### **2.10.Разработка проектного замысла в рамках избранного обучающимся вида проекта.(1ч.)**

#### **Теоретические сведения.**

Разработка проектного замысла в рамках избранного обучающимся вида проекта.

### **2.11.Разработка и реализация персонального проекта направленного на разрешение лично значимой для обучающегося проблемы. Реализация запланированной деятельности по продвижению продукта.(1ч.)**

#### **Теоретические сведения.**

Разработка и реализация персонального проекта направленного на разрешение лично значимой для обучающегося проблемы. Реализация запланированной деятельности по продвижению продукта.

### **2.12.Обобщение опыта получения продуктов различными субъектами, анализ потребительских свойств этих продуктов, запросов группы их потребления, условий производства. Оптимизация и регламентация технологических режимов производства данного продукта. Пилотное применение технологии на основе разработанных регламентов. (2ч.)**

#### **Теоретические сведения.**

Обобщение опыта получения продуктов различными субъектами, анализ потребительских свойств этих продуктов, запросов группы их потребления, условий производства. Оптимизация и регламентация технологических режимов производства данного продукта. Пилотное применение технологии на основе разработанных регламентов.

## **Блок 3.Построение образовательных траекторий и планов в области профессионального самоопределения. (6ч.)**

### **3.1.Производство продуктов питания на предприятиях города. (1ч.)**

#### **Теоретические сведения.**

Производство продуктов питания на предприятиях города кургана: мясокомбинат «Велес», «Молоко Зауралья», «Хлебокомбинат №1». Ознакомление с деятельностью предприятия. Спектр профессий.

**Практическая работа.**

Составить таблицу «Функции профессий в сфере производства продуктов питания».

**3.2. Организация транспорта людей и грузов в городе Кургане, спектр профессий. (1ч.)**

**Теоретические сведения.**

Организация транспорта людей и грузов в городе Кургане : РЖД, Аэропорт, ПАТП-1, торгово-транспортная компания. Ознакомление с деятельностью предприятий. Спектр профессий.

**Практическая работа.**

Составить таблицу «Функции профессий в сфере организации транспорта людей и грузов».

**3.3. Понятие трудового ресурса, рынка труда. Характеристики современного рынка труда. Квалификации и профессии. Цикл жизни профессии. Современные требования к кадрам. Концепции «обучения для жизни» и «обучения через всю жизнь». (2ч.)**

**Теоретические сведения.**

Понятия трудового ресурса, рынка труда. Характеристики современного рынка труда. Квалификации и профессии. Цикл жизни профессии. Современные требования к кадрам. Концепции «обучения для жизни» и «обучения через всю жизнь».

**Практическая работа.**

Принять участие в ситуациях – пробах по самоопределению.

**3.4. Система профильного обучения: права, обязанности и возможности. (1ч.)**

**Теоретические сведения.**

Права, обязанности и возможности системы профильного обучения.

**Практическая работа.**

Диагностика склонностей и качеств личности.

**3.5. Предпрофессиональные пробы в реальных и / или модельных условиях, дающие представление о деятельности в определенной сфере. Опыт принятия ответственного решения при выборе краткосрочного курса. (1ч.)**

**Теоретические сведения.**

Региональный рынок труда и его конъюнктура. Профессиональные интересы, склонности и способности. Диагностика и самодиагностика профессиональной пригодности. Источники получения информации о профессиях, путях и об уровнях профессионального образования. Здоровье и выбор профессии.

**Практические работы.**

Диагностировать и самодиагностировать профессиональную пригодность к выбранному виду профессиональной деятельности.

Найти информацию о возможностях получения профессионального образования. Составить профессиограмму будущей профессии.



**Тематическое планирование с определением основных видов  
учебной деятельности**

Наименование блока, разделов и темы программы	Основные виды деятельности учащихся	Количество часов по классам			
		5	6	7	8
<b>1.Современные материальные, информационные и гуманитарные технологии и перспективы их развития.</b>	<b>Познакомиться с различными видами технологий и технологических понятий.</b>	<b>2</b>	<b>2</b>	<b>2</b>	<b>6</b>
1.1.Потребности и технологии. Аграрные технологии.	Знакомятся с потребностями, разнообразием (классификацией) технологией, иерархией потребностей, общественными потребностями, развитием технологий в мировом хозяйстве, технологическими процессами, ресурсами, сельскохозяйственными технологиями	2			8
1.2.Транспортные технологии.	Рассматривают потребности в перемещении людей и товаров. Знакомятся с видами транспорта, история развития транспорта, с влиянием на окружающую среду, транспортной логистикой регулированием транспортных потоков. Изучают безопасность транспорта.		2		
1.3 Промышленные технологии	Рассматривают историю развития промышленных технологий. Изучают: понятия, разновидность промышленных технологий, материалов изменивших мир, возобновляемые материалы. Знакомятся с технологиями получения и обработки материалов, с заданными свойствами, порошковой металлургией, с управлением в современном производстве, с промышленными технологиями получения продуктов питания.			2	
1.4.Энергетические технологии	Знакомятся с преобразованием, распределением, накоплением и передачей энергии как технологией, машинами для преобразования, накопления, передачи энергии. Рассматривают последствия потери энергии для экономики и экологии. Альтернативные источники энергии. Знакомятся с энергетическим обеспечением дома			1	
1.5.Социальные технологии.	Знакомятся со спецификой социальных технологий, с технологиями работы с общественным мнением, с социальными сетями, технологиями сферы услуг.				1
1.6.Информационные технологии	Знакомятся с историей развития информационных технологий, с современными информационными технологиями, квантовыми компьютерами.				1
1.7. Экология жилья. Технологии	Знакомятся с историей развития экологии,		2		2

в сфере быта. Технологии содержания жилья. Взаимодействие со службами ЖКХ	с технологией в сфере быта, с содержанием жилья и службами ЖКХ.				
<b>2.Формирование технологической культуры и проектно – технического мышления учащихся.</b>	<b>Овладевают трудовыми и технологическими знаниями и умениями по преобразованию и использованию материалов, энергии, информации для создания продуктов труда.</b>	<b>66</b>	<b>66</b>	<b>66</b>	<b>24</b>
<b>2.1.Растениеводство</b>	Знакомятся с основными технологическими понятиями и характеристиками, с назначением и устройством применяемых ручных инструментов, приспособлений, машин и оборудования;	<b>16</b>	<b>16</b>	<b>16</b>	<b>8</b>
2.1.1.Основы аграрной технологии (осенние работы)	научатся планировать процесс труда, выполнение технологических операций с соблюдением норм и правил безопасности труда.	8	8	8	4
2.1.2.Основы аграрной технологии (весенние работы)	научатся планировать процесс труда, выполнение технологических операций с соблюдением норм и правил безопасности труда.	8	8	8	4
<b>2.2.Создание изделий из конструкционных и поделочных материалов.</b>	Изучают правила безопасной работы.	<b>20</b>			
2.2.1.Древесина. Пиломатериалы и древесные материалы.	Овладевают знаниями свойств древесины и пиломатериалов и применять их на практике	1			
2.2.2.Графическое изображение деталей и изделий.	Осваивают знания правил графического изображения деталей, разметки заготовок, последовательность изготовления деталей.	2			
2.2.3.Рабочее место и инструменты для ручной обработки древесины.	Готовят рабочее место	1			
2.2.4.Последовательность изготовления деталей из древесины	Овладевать умениями пиления	2			
2.2.5.Разметка заготовок из древесины.		2			
2.2.6.Пиление заготовок из древесины.	Овладевать умениями пиления	1			
2.2.7.Строгание заготовок из древесины.	Строгания,	1			
2.2.8.Сверление отверстий в деталях из древесины.	сверления заготовок из древесины.	2			
2.2.9Соединение деталей из древесины с помощью гвоздей.		2			
2.2.10.Соединение деталей из древесины шурупами и саморезами.		2			
2.2.11.Соединени деталей из древесины клеем.		2			
2.2.12.Зачистка поверхностей деталей из древесины.		1			

2.2.13.Отделка изделий из древесины.		1			
<b>2.3.Технологии ручной и машинной обработки металлов и искусственных материалов.</b>		<b>21</b>			
2.3.1.Понятие о машине и механизме.	Ознакомиться с понятиями машин и механизмов.	1			
2.3.2.Тонколистовой металл и проволока. Искусственные материалы.	Овладеть знаниями о свойствах тонколистового металла проволоки.	1			
2.3.3.Рабочее место для ручной обработки металлов.		1			
2.3.4.Графическое изображение деталей из металла и искусственных материалов.	Научиться построению чертежа изделия из тонколистового металла и пластмассы.	2			
2.3.5.Технология изготовления изделий из металлов и искусственных материалов.	Научиться планировать технологический процесс и процесс труда при изготовлении изделий из металла.	2			
2.3.6.Правка заготовок из тонколистового металла и проволоки.	Подбирать инструмент оборудование с учетом требований технологии, проектировать последовательность операций и составление операционной карты.	2			
2.3.7.Разметка заготовок из тонколистового металла, проволоки, пластмассы.		2			
2.3.8.Резание заготовок из тонколистового металла, проволоки и искусственных материалов.		2			
2.3.9.Зачистка заготовок из тонколистового металла, проволоки, пластмассы.		2			
2.3.10.Гибка заготовок из тонколистового металла и проволоки.		2			
2.3.11.Получение отверстий в заготовках из металлов и искусственных материалов.		2			
2.3.12.Устройство настольного сверлильного станка.		1			
2.3.13.Сборка изделий из тонколистового металла, проволоки, пластмассы.		1			
2.3.14.Отделка изделий из тонколистового металла, проволоки, пластмассы.		1			
<b>2.4.Технология ручной и машинной обработки древесины и древесных материалов.</b>	Рассмотреть лесную и деревообрабатывающую промышленность.		<b>18</b>	<b>18</b>	
2.4.1.Заготовка древесины, пороки древесины.	Рассмотреть виды продукции. Распознавать виды материалов, оценивать их технологические возможности		2		
2.4.2.Свойства древесины.	Характеризовать пиломатериалы и древесные материалы.		2		
2.4.3.Чертежи деталей из	Рассмотреть свойства древесины.		2		

древесины. Сборочный чертеж. Спецификация составных частей изделия.	Читать и выполнять графическое изображение изделия, линии и условные обозначения.				
2.4.4.Технологическая карта – основной документ для изготовления деталей	Организовывать рабочее место. Конструировать и моделировать простейшие изделия. Выполнять измерения, технический рисунок, эскиз, чертеж		2		
2.4.5.Технология соединения брусков из древесины.	Рассмотреть понятие спецификация, сборочный чертеж.		2		
2.4.6.Технология изготовления цилиндрических и конических деталей ручными инструментами	Составлять последовательность выполнения работы. Рассмотреть технологический процесс, технологическую карту и ее назначение. Выполнить технологическую карту. Рассматривают правила заточки дереворежущих инструментов и их настройку. Выполнять технику безопасности при работе. Выполнять измерения. Выполнять упражнения с ручными инструментами. Выполнять рациональные и безопасные приемы работ ручными инструментами при пилении строгании, сверлении.		2		
2.4.7.Устройство токарного станка по обработке древесины.	Организовывать рабочее место учащегося для столярных работ.		2		
2.4.8.Технология обработки древесины на токарном станке.	Размечать плоское изделие. Определять породы древесины.		2		
2.4.9.Технология окрашивания изделий из древесины красками и эмалями.	Рассмотрят профессии связанные с производством древесины, древесных материалов и восстановлением лесных массивов		2	2	
2.4.10.Конструкторская документация. Чертежи деталей из древесины	Рассмотрят виды резьбы по дереву. Выполнять технику безопасности при работе.		2		
2.4.11.Технологическая документация. Технологические карты изготовления деталей из древесины.	Организуют рабочее место в соответствии с требованиями.			2	
2.4.12.Заточка и настройка дереворежущих инструментов				2	
2.4.13.Отклонения и допуски на размеры детали.				2	
2.4.14.Столярные шиповые соединения.				2	
2.4.15.Технология шипового соединения деталей.				2	
2.4.16.Технология соединения деталей шкантами в нагель				2	
2.4.17.Технология обработки наружных фасонных поверхностей деталей из древесины.				2	
2.4.18.Технология точения декоративных изделий, имеющих внутренние полости.	Выполнят фрагмент (изделие) в технике резьбы по дереву.			2	
<b>2.5.Черчение и графика.</b>	Ознакомиться с понятиями черчение и	<b>6</b>	<b>6</b>	<b>6</b>	<b>6</b>

	графика.				
2.5.1.Основы черчения и графики.	Овладеть умением построения и чтения чертежей, организацией рабочего места.	2	2		
2.5.2.Построение и черчение чертежей	Овладеть умением построения схем орнаментов ручным способом и с помощью компьютера	2	2		
2.5.3.Построение схем орнамента		2	2	2	4
<b>2.6.Технологии ручной и машинной обработки металлов и искусственных материалов.</b>	Рассматривают роль металла в жизни человека.		<b>20</b>	<b>18</b>	
2.6.1.Элементы машиноведения. Составные части машин.	Организовать рабочее место для слесарной обработки. Знакомятся с устройством слесарного верстака и тисков. Убирать рабочее место.		2		
2.6.2.Свойства черных и цветных металлов. Свойства искусственных материалов.	Рассматривают виды черных и цветных металлов, их характеристики. Свойства металлов. Изготавливать детали из тонколистового металла, проволоки и искусственных материалов по эскизам, чертежам, технологическим картам.		2		
2.6.3.Сортовой прокат.	Выполнять сборку и отделку изделий из тонколистового металла проволоки и искусственных материалов.		2		
2.6.4.Чертежи деталей из сортового проката.			2		
2.6.5.Измерение размеров деталей с помощью штангенциркуля.			2		
2.6.6.Технология изготовления изделий из сортового проката.			2		
2.6.7.Резание металла и пластмасс ножовкой по металлу.			2		
2.6.8.Рубка металла.			2		
2.6.9.Опиливание заготовок из металла и пластмассы.			2		
2.6.10.Отделка изделий из металла и пластмассы.	Рассмотреть основные прокатные профили, их назначение.		2		
2.6.11.Классификация сталей. Термическая обработка сталей.				2	
2.6.12.Чертежи деталей, изготовленных на токарном и фрезерном станке.	Рассмотреть классификацию и термическую обработку стали.			2	
2.6.13.Назначение и устройство токарно - винторезного станка ТВ-6.	Рассмотреть устройство и назначение штангенциркуля.			2	
2.6.14.Виды и назначение токарных резцов.				2	
2.6.14.Управление токарно – винторезным станком.				2	
2.6.15.Приемы работы на токарно-винторезном станке.	Рассмотреть назначение и устройство токарно-винторезного станка. .			2	
2.6.16.Технологическая документация для изготовления изделий на станках.				2	
2.6.17.Устройство настольного горизонтально – фрезерного станка.	Рассмотреть профессии связанные с металлообработкой			2	

2.6.18.Нарезание резьбы.	Соблюдение техники безопасности.			2	
<b>2.7.Декоративно – прикладное творчество и художественные ремесла.</b>	Ознакомиться с понятием «декоративно – прикладное» искусство, традиционными и современными видами декоративно - прикладного искусства России, с творчеством умельцев своего края.	2	2	6	
2.7.1.Выпиливание лобзиком.		1			
2.7.2.Выжигание подбереву.		1			
2.7.3.Художественная обработка древесины. Резьба по дереву	Ознакомиться с понятием «композиция», правилами, приемами, средствами композиции.		1		
2.7.4.Виды резьбы по дереву и технология их выполнения.	Изучат правила выполнения разных видов декоративно – прикладного творчества		1		
2.7.5.Художественная обработка древесины. Мозаика	Изучат различные виды техники художественной обработки древесины			1	
2.7.6.Технология изготовления мозаичных наборов	Ознакомятся с другими видами прикладного творчества			1	
2.7.7.Мозаика с металлическим контуром.				1	
2.7.8.Тиснение по фольге.				1	
2.7.9.Декоративные изделия из проволоки (ажурная скульптура из металла).				1	
2.7.10.Басма.				1	
2.7.11.Просечной металл					
2.7.12.Чеканка.					
2.7.13.Ажурная резьба.					6
<b>2.8.Технология ведения дома.</b>		<b>1</b>	<b>4</b>	<b>2</b>	
2.8.1.Интерьер жилого помещения.	Выполнять эскиз планировки городской квартиры, сельского дома, детской комнаты.	1			
2.8.2.Эстетика и экология жилища.	Разрабатывать проект рационального размещения электроосветительного оборудования в жилом доме с учетом применения энергосберегающих технологий.		1		
2.8.3.Технологии ухода за жилым помещением.			1		
2.8.4.Закрепление настенных предметов.			1		
2.8.5.Основы технологии штукатурных работ.			1		
2.8.6.Основы технологии оклейки помещений обоями.				1	
2.8.7.Простейший ремонт сантехнического оборудования.	Ознакомятся с технологиями штукатурных работ, оклейки помещений обоями, простейшего ремонта сантехнического оборудования.			1	
2.8.8.Основы технологии малярных работ.					
2.8.9.Основы технологии плиточных работ.					
<b>2.9.Экономика</b>	Обобщает способы выявления потребностей, составят программу изучения потребностей. Составят				<b>4</b>

	задание на изготовление продукта, призванного удовлетворить выявленную потребность. Ознакомятся с логикой бизнес – проекта (бизнес – план), со способами продвижения продукта на рынке, сегментацией рынка, маркетинговым планом. Ознакомятся с моделированием процесса управления в социальной системе.				
<b>3.Построение образовательных траекторий и планов в области профессионального самоопределения.</b>	<b>Создать индивидуальные программы профессионального роста и карьеры.</b>				
3.1.Обзор ведущих технологий, предприятий региона проживания учащихся. Мир профессий.	Анализировать структуру предприятия и профессионального деления работников. Исследовать деятельность производственного предприятия, фермы или предприятия сервиса.				
3.2.Востребованность кадров на рынке труда.	Ознакомиться с миром профессий. Ознакомиться с востребованными профессиями на рынке труда.				
3.3.Профессиональные пробы	Осуществить профессиональные пробы.				
<b>Итого</b>		<b>68</b>	<b>68</b>	<b>68</b>	<b>34</b>

## Тематическое планирование 5 класс

№ п\п	Раздел, тема (с указанием количества часов).	Кол-во часов на тему.	Характеристика деятельности обучающихся
<b>Блок 1. Современные материальные, информационные и гуманитарные технологии перспективы их дальнейшего развития (14 ч.)</b>			
1.1	Аграрные технологии.	2	Формировать умения построения и реализации новых знаний, понятий и способов действия, мотивация к учебной деятельности. Познакомиться с понятиями: технологии, источники ее развития, закономерности, цикл жизни технологии. Технологии подготовки хранилищ к закладке урожая и поддержания в них микроклимата. Понятие о почвах. Понятие о плодородии и защиты почв от эрозии. Профессии связанные с выращиванием растений и охранной почв.
1.2	Растениеводство.	2	Ознакомить с правилами ТБ. Описать типы почв пришкольного участка. Биологические и хозяйственные особенности, районированные сорта основных культур региона. Способы размножения многолетних цветочных растений. Растительные препараты для борьбы с болезнями и вредителями. Правила безопасного труда при работе со средствами защиты растений.
1.3	Потребности и технологии. Потребности. Иерархия потребностей. Общественные потребности. Потребности и цели. Развитие потребностей и развитие технологий. Реклама. Принципы организации рекламы. Способы воздействия рекламы на потребителя и его потребности.	2	Введение в предмет технология. Необходимость развития технологий для человека. Использование различных технологий в различных видах деятельности. Основные индивидуальные виды потребностей человека. Основные потребности для общественности. Главные общественные потребности. Отличие общественных потребностей от индивидуальных. Потребности домохозяйств, предприятий и государства как особых субъектов экономики. Виды рекламы. Способы воздействия на потребителя до и после совершения покупки.
1.4.	Понятие технологии. История развития технологий. Источники развития технологий: эволюция потребностей, практический опыт, научное знание, технологизация научных идей. Развитие технологий и проблемы антропогенного воздействия на окружающую среду.	2	Классификация технологий: материальные технологии, информационные технологии, социальные технологии. Стадии процесса осуществления научно – технических нововведений. Влияние науки и техники на жизнь общества. Природопользование, основы районного природопользования.
1.5.	Технологии и мировое хозяйство. Закономерности технологического развития. Технологический процесс, его параметры, сырье, ресурсы, результат. Виды ресурсов. Способы получения ресурсов. Взаимозаменяемость ресурсов. Ограниченность ресурсов.	2	Международные экономические отношения. Торговые связи. Производительность труда. Затраты на производство продукции. Динамика трудовых затрат. Закономерности технологического развития. Структура и организация технологических процессов. Природные, трудовые, материальные, финансовые группы ресурсов. Факторы производства (земля, капитал, труд, предпринимательская способность). Переплетение мобильности и взаимозаменяемость ресурсов.



1.6	Условия реализации технологического процесса. Побочные эффекты реализации технологического процесса. Технология в контексте производства.	2	Понятие производственных возможностей, Альтернативная стоимость. Тенденция современного развития – технологизация. Необходимость поиска новых форм функционирования теоретического знания и новых способов применения в тех сферах деятельности, которые становятся наиболее значимыми для жизни общества. Побочные эффекты реализации технологического процесса.
1.7.	Производственные технологии. Промышленные технологии. Технологии сельского хозяйства. Автоматизация производства. Производственные технологии автоматизированного производства.	2	Технологии сельского хозяйства по сферам: овощеводство, плодоводство, животноводство, птицеводство, пчеловодство, механизация технологических процессов сельскохозяйственного производства. Слесарные работы по ремонту машин, механизмов, оборудования.
<b>Блок 2. Формирование технологической культуры и проектно – технологического мышления учащихся. ( 52 ч. ).</b>			
2.1.	Творческий проект. Что такое творческий проект. Этапы выполнения проекта.	2	Знакомство с понятием творческий проект. Выбор темы проекта. Выбор материала. Техники проектирования, конструирования, моделирования. Методы принятия решений.
2.2	<b>Создание изделий из конструкционных и поделочных материалов. ( 18 ч. )</b>		
2.2.1.	Древесина. Пиломатериалы и древесные материалы.	2	Древесина ее применение. Лиственные и хвойные породы древесины. Характерные признаки и свойства. Природные пороки древесины: сучки. Трещины, гниль. Виды древесных материалов: пиломатериалы, шпон, фанера. Области применения древесных материалов. Отходы древесины и их рациональное использование. Профессии связанные с производством древесных материалов и восстановлением лесных массивов.
2.2.2.	Способы представления технической и технологической информации. Техническое задание. Эскизы и чертежи. Технологическая карта. Алгоритм. Инструкция. Графическое изображение деталей и изделий.	2	Понятие об изделии и детали. Способы предоставления технической и технологической информации. Типы графических изображений: технический рисунок, эскиз, чертеж. Чертеж плоскостной детали. Графическое изображение конструктивных элементов деталей: отверстий, пазов, фасок. Основные сведения о линиях чертежа. Правила чтения чертежей плоскостных деталей. Технологическая карта и ее назначение.
2.2.3	Разработка проектного замысла по алгоритму («бытовые мелочи»): реализация этапов анализа ситуации, целеполагания, выбора системы и принципа действия / модернизации продукта (поисковый и аналитический этапы проектной деятельности). Рабочее место и инструменты для ручной обработки древесины.	2	Понятие проект. Проектирование. Проектная деятельность. Этапы выполнения проекта. Верстак его устройство. Ручные приспособления для обработки древесины.
2.2.4.	Составление технического задания / спецификация задания на изготовление продукта, призванного удовлетворить выявленную потребность, но не удовлетворяемую в настоящее	2	Понятие о производственном процессе при изготовлении изделия из древесины. Понятие о производственном процессе при изготовлении изделий из древесины. Технологический процесс, и его параметры, сырье, ресурсы, результат. Понятие о технологических операциях: подготовительной,

	время потребность ближайшего социального окружения или его представителей. Последовательность изготовления деталей из древесины.		обрабатывающей, отделочной. Понятие о техническом задании. Понятие о спецификации. Понятие о потребностях продукта.
<b>2.2.5.</b>	Составление технологической карты известного технологического процесса. Апробация путей оптимизации технологического процесса. Разметка заготовок из древесины.	<b>2</b>	Понятие о технологической карте. Понятие о разметке изделия. Понятие о припуске, экономии древесины, припуске. Понятие об инструментах при помощи которых выполняется разметка : столярная линейка, рулетка, столярный угольник, малка, циркуль, рейсмус.
<b>2.2.6.</b>	Пиление и строгание заготовок из древесины.	<b>1</b>	Понятие о видах различных пил: лучковых , ножовках, выкружных пил. Ручном и электролобзике. Круглопильном станке. Понятие о разводке зубьев пил. Понятие о приспособлениях для пиления: зажимы столярного верстака, стуло. Правила безопасной работы. Понятие об операции строгание. Понятие об инструментах строгания. Понятие о правилах строгания. Правила безопасной работы.
<b>2.2.7.</b>	Сверление отверстий в деталях из древесины.	<b>1</b>	Понятие об операции сверление. Понятие о сквозных и глухих отверстиях. Понятие спиральных и центровых (перовых) сверлах. Понятие о коловороте и ручной дрели. Устройство коловорота правила работы коловоротом. Устройство ручной дрели, правила работы ручной дрелью. Понятие о последовательности сверления отверстий. Понятие о разметке отверстий для сверления. Струбцина как приспособление для сверления. Правила безопасной работы.
<b>2.2.8.</b>	Соединение деталей из древесины с помощью гвоздей.	<b>2</b>	Понятие об операции сборка. Способы выполнения операции «Сборка». Сведения о типах гвоздей. Понятие о способах изготовления гвоздей. Понятие об инструментах для соединения деталей гвоздями: столярные молотки, клещи, шило. Сведения о видах соединения деталей из древесины на гвоздях. Последовательность соединения деталей гвоздями. Разметка мест расположения гвоздей. Приемы забивания гвоздей в заготовку при соединении. Подбор гвоздей нужной толщины. Приемы правки загнутых гвоздей.
<b>2.2.9.</b>	Соединение деталей из древесины шурупами и саморезами.	<b>2</b>	Сведения о различии соединения деталей при помощи гвоздей и шурупами. Понятие о шурупах. Виды шурупов. Понятие о саморезах. Виды саморезов. Сведения последовательности соединения деталей с помощью саморезов. Правила разметки мест расположения саморезов для соединения заготовок. Правила подборов длинны саморезов относительно толщины заготовок. Правила безопасной работы.

2.2.10.	Соединение деталей из древесины клеем.	1	Понятие о клее как о веществе для склеивания деталей из древесины, ткани, металла, искусственных материалов (пластмасс). Понятие о клеевом шве. Сведения о видах клеев: натуральные клеи – растительные (крахмал) и животные (казеиновый и столярный клей), а так же синтетические (клей ПВА, «Момент», «Универсальный», «Космофен» и др.) Порядок и последовательность операций склеивания деталей изделия. Правила безопасной работы.
2.2.11.	Зачистка и отделка поверхностей деталей из древесины.	1	Понятие о зачистке поверхностей деталей из древесины. Сведения об инструментах используемых при выполнении операции «зачистка»: напильник. Сведения о видах напильников, и назначение каждого вида. Рашпиль, напильник, личный напильник. Порядок зачистки детали. Правила работы напильником. Понятие о шлифовальной шкурке. Виды шкурки и ее зернистость. Сведения о подкладной доске и шлифовальной колодке. Сведения о промышленных шлифовальных станках. Правила безопасной работы.
2.3	<b>Декоративно – прикладное творчество и художественные ремесла. (2ч.)</b>		
	Изготовление продукта на основе технологической документации с применением элементарных (не требующих регулирования) рабочих инструментов (продукт и технология его изготовления на выбор образовательной организации). Выпиливание лобзиком. Выжигание по дереву.	2	Понятие о выпиливании лобзиком, как об одном из распространенных видов художественно – прикладной обработке древесины. Лобзик как инструмент для выпиливания деталей из фанеры. Пилочки для лобзика. Правила и порядок закрепления лобзиковых пилок в станке лобзика. Приспособления для выпиливания лобзиком. Инструмент для нанесения разметки и рисунков на фанеру для выпиливания. Порядок нанесения разметки и рисунков на фанеру для выпиливания. Порядок сверления отверстий в замкнутых контурах. Правила пиления лобзиком. Контроль за правильностью расположения пилки лобзика при пилении. Правила безопасной работы. Выжигание (пирография) как древнейший вид декоративно - прикладного искусства. Понятие о приборе «выжигатель». Устройство и правила работы прибором «выжигатель».
2.4	<b>Технология ручной и машинной обработки металлов и искусственных материалов. (22ч.)</b>		
2.4.1.	Понятие о машине и механизме	1	Понятие о машине. Сведения о классах машин: (машины – двигатели, машины – генераторы, технологические машины, транспортные и подъемно-транспортные. Информационные машины – ЭВМ, ПК. Понятия о механизмах. Виды механизмов : (винтовой Фрикционный, ременная передача). Виды соединений : подвижные соединения ( шарнирное, соединение колеса с осью ), неподвижные ( заклепочное соединение, резьбовое соединение ). Простые и сложные детали – болт, гайка, шайба, зубчатые колеса. Порядок действий по сборке конструкции / механизма. Способы соединения деталей. Технологический узел. Понятие модели.
2.4.2.	Тонколистовой металл и проволока. Искусственные материалы.	1	Понятие о металлах. Физические и механические свойства. Преимущество металла перед древесиной. Сведения об использовании и применении металла в давние времена, и использование металла в наше

			время. Черные и цветные металлы. Виды и способы получения листового металла. Листовой металл, жести фольга. Проволока и способы ее получения. Профессии связанные с добычей и производством металла.
2.4.3..	Рабочее место для ручной обработки металлов.	2	Понятие о слесарной обработке металлов. Сведения о слесарном верстаке и его устройстве. Порядок регулировки слесарного верстака под свой рост. Слесарные тиски и их устройство. Правила закрепления металлических заготовок в слесарных тисках. Слесарные инструменты для обработки изделий из металла и проволоки: зубило, слесарный молоток, киянка, слесарная ножовка, ножницы по металлу, напильники. Правила безопасной работы.
2.4.4.	Графическое изображение деталей из металла и искусственных материалов.	2	Понятие о графическом изображении. Сведения об эскизе, техническом рисунке, чертеже. Обозначение на чертеже радиуса закругления детали, толщины детали. Обозначение центров отверстий. Изображение деталей из проволоки 2 мм., и деталей более 2 мм. Графическое изображение «развертка» для изделий из тонколистового металла. Правила черчения графического изображения «развертка».
2.4.5.	Технология изготовления изделий из металлов и искусственных материалов.	2	Понятие об операциях составляющих технологию изготовления изделий из металлов и искусственных материалов: обрабатывающие (резание, гибка, обработка отверстий.), сборочные (соединение деталей изделия швом или заклепкой), отделочные (зачистка поверхностей деталей, лакирование или окрашивание). Понятие о припусках при разметке детали. Понятие о подготовке, разметке и гибке деталей из проволоки. Понятие о технологической карте и технологическом процессе. Изготовление информационного продукта по заданному алгоритму. Изготовление продукта на основе технологической документации с применением элементарных (не требующих регулирования) рабочих инструментов.
2.4.6.	Правка заготовок из тонколистового металла и проволоки.	2	Понятие об операции «правка». Правила правки тонколистового металла, фольги. Правила правки жести, алюминия, меди и мягкой стали. Правила правки тонколистового металла толщиной менее 0,5 мм на правильной плите. Правила правки проволоки, тонкой и толстой. Правила контроля качества правки листового металла и проволоки. Правила безопасной работы.
2.4.7.	Разметка заготовок из тонколистового металла, проволоки, пластмассы.	2	Понятие о разметке. Инструменты для разметки заготовки: слесарный угольник, чертилка, разметочный циркуль, кернер. Последовательность разметки. Базовая линия, осевая линия, линии контура. Понятие о шаблоне. Случаи применения шаблона. Правила разметки окружности, применение, кернера, циркуля. Правила разметки заготовок из проволоки, и из искусственных материалов. Правила безопасной работы.
2.4.8.	Резание заготовок из тонколистового металла, проволоки и искусственных материалов.	2	Ознакомление со слесарными ножницами. Правила регулировки и заточки ножниц. Приемы резки металла толщиной 0,2 – 0,3 мм Припуск при резании по окружности, Технологическое отверстие для резки по кругу. Способ резки металла закрепляя ножницы в слесарных тисках. Сведения о кусачках и

			плоскогубцах для резания проволоки. Правила и приемы резания искусственных материалов ( оргстекла, пластмассы, гетинакса ).Правила безопасной работы.
<b>2.4.9.</b>	Зачистка заготовок из тонколистового металла, проволоки, пластмассы.	<b>2</b>	Понятие зачистки. Инструменты для выполнения зачистки. Правила закрепления заготовки в слесарных тисках. Приемы и правила выполнения зачистки. Механизмы и приспособления для выполнения зачистки.
<b>2.4.10.</b>	Гибка заготовок из тонколистового металла и проволоки.	<b>2</b>	Понятие об операции гибка. Инструменты и приспособления для выполнения операции гибка. Правила разметки, приемы и последовательность выполнения операций. Правила безопасной работы.
<b>2.4.11.</b>	Получение отверстий в заготовках из металлов искусственных материалов.	<b>2</b>	Понятие об операции сверление. Инструменты и приспособления для выполнения операции сверление. Правила и приемы разметки отверстий. Способы закрепления заготовок для сверления. Сведения о профессии сверловщик. Правила безопасной работы.
<b>2.4.12.</b>	Устройство настольного сверлильного станка.	<b>1</b>	Сведения о назначении и устройстве сверлильного станка. Правила работы на сверлильном станке. Правила безопасной работы на сверлильном станке.
<b>2.4.13.</b>	Сборка изделий из тонколистового металла, проволоки, искусственных материалов.	<b>1</b>	Понятие о соединении деталей фальцевым швом, пайкой, сваркой и заклепками. Правила и приемы выполнения соединения деталей заклепками, фальцевым швом. Инструменты и приспособления. Правила безопасной работы. Понятие о профессии жестянщик.
<b>2.5.</b>	Технологии домашнего хозяйства. ( 2 ч. )		
<b>2.5.1.</b>	Интерьер жилого помещения.	<b>2</b>	Ознакомление с понятием интерьер. Рассмотрение нескольких видов интерьера. Выполнить эскиз городской квартиры, сельского дома, детской комнаты.
<b>2.6.</b>	Черчение и графика. ( 4ч. )		
<b>2.6.1.</b>	Основы черчения и графики.	<b>2</b>	Организация рабочего места для выполнения графических работ. Использование условно – графических символов и обозначений для отображения формы, структуры объектов и процессов на рисунках, эскизах, чертежах, схемах. Способы представления технической и технологической информации. Техническое задание. Технические условия. Алгоритм.
<b>2.6.2.</b>	Построение и чтение чертежей.	<b>2</b>	Выполнение чертежных и графических работ от руки, с использованием чертежных инструментов, приспособлений и средств компьютерной поддержки. Копирование и тиражирование графической документации. Применений компьютерных технологий выполнения графических работ. Использование стандартных графических объектов и конструирование графических объектов: выделение, объединение, геометрические преобразования фрагментов. Масштаб.
<b>2.7.</b>	Изготовление материального продукта с применением элементарных (не требующих регулировки/настройки) рабочих инструментов технологического оборудования	<b>2</b>	Обобщение опыта получения продуктов. Различные виды материальных продуктов. Подбор необходимых инструментов (не требующих регулирования / настройки ) для изготовления продукта.

	( практический этап проектной деятельности ).		
<b>Блок 3. Построение образовательных траекторий и планов в области профессионального самоопределения. ( 2ч. )</b>			
	Предприятия региона проживания обучающихся, работающие на основе современных производственных технологий. Обзор ведущих технологий, применяющихся на предприятиях региона, рабочие места и их функции	2	Промышленные предприятия г.Кургана. Знакомство с деятельностью предприятий. Ведущие технологии. Спектр профессий.
	<b>Итого</b>	<b>6 8</b>	

### Тематическое планирование 6 класс.

№ п/п	Раздел, тема (с указанием количества часов).	Кол-во часов на тему	Характеристика деятельности обучающихся.
<b>Блок 1.Современные материальные, информационные и гуманитарные технологии и перспективы их дальнейшего развития. ( 12 ч.)</b>			
1.1.	Основы аграрной технологии .	2	Основные сведения растениеводства: полеводство, овощеводство, плодоводство, декоративное садоводство и цветководство. Направление растениеводства в районе, на пришкольном участке. Понятие об урожае и урожайности. Правила безопасного и рационального труда в растениеводстве. Ведущие овощные и цветочно – декоративные культуры региона, их биологические и хозяйственные особенности.
1.2.	Основы аграрной технологии.	2	Основные направления растениеводства: полеводство, овощеводство, плодоводство, декоративное садоводство и цветководство.
1.3.	Экология жилья. Технологии в сфере быта. Технологии содержания жилья. Взаимодействие со службами ЖКХ. Отопление и тепловые потери. Цикл жизни технологий. Материальные технологии, информационные технологии, социальные технологии. Технологии ведения ремонта и содержания зданий и сооружений.	2	Зависимость здоровья и самочувствия людей от поддержания чистоты в доме. Электрические бытовые приборы для уборки и создания микроклимата в помещении. Понятие о микроклимате. Приборы для создания микроклимата. Характеристика стадий жизненного цикла производства. Типы технологий. Понятие материальных технологий. Понятие информационных технологий. Понятие социальных технологий.
1.4	Технологическая система как средство для удовлетворения базовых и социальных нужд человека. Выходы и входы технологической системы. Управление в технологических системах. Обратная связь.	2	Элементы технологических систем. Характеристики технологической системы. Структура технологической системы. Основные направления рассмотрения технологических систем. Что такое управление. Задачи управления. Управление в естественных (природных) и искусственных (социальных и технологических) системах. Управляющее воздействия в саморегулирующихся системах.
1.5	Развитие технологических систем и последовательная передача	2	Основные закономерности развития технологических систем, Виды робототехники,

	функций управления и контроля от человека к технологической системе. Робототехника. Системы автоматического управления. Программирование работы устройств.		Человеческие нужды как источник развития технологических систем. Цель создания технологической системы, ее главная полезная функция. Элементы технологических систем. Системы автоматического управления (саморегулирующие системы)
<b>1.6</b>	Осуществление мониторинга СМИ и ресурсов Интернета по вопросам формирования, продвижения и внедрения новых технологий, Обслуживающих ту или иную группу потребностей или отнесенных к той или иной технологической стратегии. Культура потребления: выбор продукта / услуги.	2	Внедрение новых технологий в швейном производстве, декоративно – прикладном искусстве и в кулинарии.
<b>Блок 2. Формирование технологической культуры и проектно – технологического мышления учащихся. (54 ч.)</b>			
<b>2.1</b>	Творческий проект.	1	Назначение изделия. Технические параметры. Материалы стоимость материалов. Экономичность. Эстетичность, Экологичность. Логика проектирования технологической системы. Модернизация изделий и создание нового изделия как виды проектирования технологической системы. Конструкции. Основные характеристики конструкций. Опыт моделирования проектирования конструирования. Сборка моделей. Исследование характеристик конструкций. Проектирование и конструирование моделей по известному прототипу. Построение модели механизма, состоящего из 4 – 5 простых механизмов по кинематической схеме.
<b>2.2</b>	Технологии ручной и машинной обработки древесины и древесных материалов. (17ч.)		
<b>2.2.1</b>	Разработка и создание изделия средствами учебного станка, управляемого программой трехмерного проектирования.	1	Сущность и содержание технологии моделирования изделий. Понятие проект. Проектирование. Этапы выполнения проекта. Виды робототехники. Элементы технологической системы.
<b>2.2.2.</b>	Заготовка древесины, пороки древесины.	1	Понятие о древесине, сведения о заготовке древесины. Сведения о пороках древесины. Сведения о специальностях (оператор лесозаготовительного комбайна, вальщик леса).
<b>2.2.3.</b>	Свойства древесины.	1	Понятие физических свойств древесины (плотность, прочность, упругость).
<b>2.2.4.</b>	Чертежи деталей из древесины. Сборочный чертеж. Спецификация составных частей изделия.	2	Сведения о технологии изготовления деталей цилиндрической формы ручными инструментами и на токарном станке. Понятие о техническом рисунке, сборочном чертеже. Понятие о спецификации. Чтение сборочного чертежа.
<b>2.2.5.</b>	Технологическая карта – основной документ для изготовления деталей.	2	Понятие о технологической документации. Сведения о маршрутной, операционной, технологической карте. Составление технологической карты известного технологического процесса. Апробация путей оптимизации технологического процесса.
<b>2.2.6.</b>	Разработка конструкции в заданной ситуации: нахождение вариантов, отбор решений	2	Понятие проект. Нахождение и выбор вариантов. Выбор решения проектирования. Способы и методы модернизации.

	проектирования, испытания, анализ, способы модернизации, альтернативные решения.		
2.2.7.	Технология соединения брусков из древесины.	2	Понятие о соединении брусков способом внакладку. Способы соединения брусков в накладку. Правила безопасной работы.
2.2.8.	Технология изготовления цилиндрических и конических деталей ручными инструментами.	2	Сведения о технологии изготовления детали цилиндрической формы.
2.2.9.	Устройство токарного станка по обработке древесины.	2	Сведения о токарных станках. Устройство. Кинематическая схема. Название и назначение составных частей токарного станка. Приспособления для точения заготовок цилиндрической формы. Правила безопасной работы. Понятие о профессии токарь. Разработка и создание изделия средствами учебного станка, управляемого программой трехмерного компьютерного проектирования.
2.2.10	Технология обработки древесины на токарном станке.	1	Виды движения. Понятие о главном движении. Понятие о вспомогательном движении или движении подачи. Сведения о стамесках, предназначенных для точения деталей. Правила заточки лезвий стамесок. Подготовка заготовок. Правила закрепления заготовок. В станке, установка подручника. Правила и приемы точения. Правила безопасной работы.
2.2.11	Технология окрашивания изделий из древесины красками и эмалями.	1	Сведения о видах красок и лаков. Правила подготовки и окраски деталей. Инструменты и приспособления для окрашивания деталей. Правила безопасной работы.
2.3.	Черчение и графика. ( 4 ч. )		
2.3.1.	Основы черчения и графики.	1	Организация рабочего места для выполнения графических работ. Понятие о системах конструкторской, технологической документации и ГОСТах, видах документации.
2.3.2.	Построение и черчение чертежей.	1	Правила чтения чертежей, схем, технологических карт.
2.3.3.	Построение схем орнаментов.	2	Орнамент, виды орнамента, история орнамента, правила построения орнамента. Применения графического изображения для создания орнамента.
2.4.	Декоративно – прикладное творчество и художественные ремесла. ( 4ч. )		
2.4.1.	Художественная обработка древесины. Резьба по дереву.	2	Понятие о резьбе по дереву как об одном из древних видов прикладного искусства. Исторические сведения о резьбе по дереву. Сведения об инструментах для резьбы по дереву. Правила безопасной работы.
2.4.2.	Виды резьбы по дереву и технология их выполнения.	2	Сведения о видах резьбы по дереву ( ажурная резьба, прорезная, плоско-выемчатая, геометрическая резьба, рельефная резьба, скульптурная резьба). Инструменты и приспособления для выполнения видов резьбы. Правила безопасной работы. Понятие о профессии резчик по дереву.
2.5.	Технологии ручной и машинной обработки металлов и искусственных материалов. ( 18ч. )		
2.5.1.	Элементы машиноведения. Составные части машин.	2	Понятие о машинах. Сведения о составных частях машины. Кинематическая схема. Устройство для управления машиной.



			Использование моделей в процессе проектирования технологической системы. Простые механизмы как часть технологических систем.
2.5.2.	Свойства черных и цветных металлов. Свойства искусственных материалов.	2	Понятие о металле как о конструкционном материале. Сведения о свойствах металла (механическом, технологическом). Виды металлов (черные, цветные). Понятие об искусственных (пластмассы, полимеры).
2.5.3.	Сортовой прокат.	2	Понятие о сортовом прокате. Способы получения сортового проката. Виды сортового проката.
2.5.4.	Чертежи деталей из сортового проката.	2	Сведения о правилах изображения технических рисунков, эскизов, чертежей деталей из сортового проката.
2.5.5.	Измерение размеров деталей с помощью штангенциркуля.	2	Сведения о штангенциркулях, разновидности, назначение. Устройство, составные части штангенциркуля. Правила обращения со штангенциркулем.
2.5.6.	Технологии изготовления изделий из сортового проката.	2	Технологическая операция как часть технологического процесса. Технологический переход как часть операции. Понятие о слесарных операциях.
2.5.7.	Резание металла и пластмасс слесарной ножовкой.	1	Слесарная ножовка по металлу, как инструмент для резки металла и пластмасс. Устройство и составные части слесарной ножовки. Правила крепления обрабатываемых заготовок в слесарных тисках. Правила и приемы резки металла. Правила безопасной работы.
2.5.8.	Рубка металла.	1	Рубка металла как операция по обработке металла. Сведения об инструментах для рубки металла. Правила и приемы рубки металла на плите и в тисках. Сведения о механической рубке металла. Резание металла плазмой и лазером. Правила безопасной работы.2
2.5.9.	Опиливание заготовок из металла и пластмассы.	1	Опиливание как операция по обработке металла и пластмассы. Сведения об инструментах для выполнения опилования. Виды напильников и их номера. Правила и приемы опилования. Правила безопасной работы.
2.5.10.	Отделка изделий из металла и пластмассы.	1	Отделка как завершающая операция при изготовлении деталей. Способы отделки (окраска, оксидирование, воронение). Правила безопасной работы.
2.5.11	Автоматизированные производства на предприятиях региона. Функции специалистов занятых на производстве.	2	
2.6.	Технологии ведения дома. ( 10 ч. )		
2.6.1.	Планирование (разработка ) материального продукта в соответствии с задачей собственной деятельности (включая моделирование и разработку документации ) или на основе самостоятельно проведенных исследований потребительских интересов	2	Распределение потребностей по их необходимости для человека. Отличие общественных потребностей от индивидуальных. Потребности домохозяйств, предприятий и государства как особых субъектов экономики.

	(тематика: дом и его содержание, школьное здание и его содержание).		
<b>2.6.2.</b>	Разработка и изготовление материального продукта. Апробация полученного материального продукта. Испытание, анализ, варианты модернизации. Модернизация проекта. Модернизация материального продукта.	<b>2</b>	Выбор и изготовление материального продукта. Проектирование. Испытание. Варианты модернизации полученного продукта.
<b>2.6.3.</b>	Закрепление настенных предметов.	<b>1</b>	Понятие о технологиях домашнего хозяйства. Разработка вспомогательной технологии. Разработка / оптимизация и введение технологии на примере организации действий и взаимодействия в быту. Способы крепления настенных предметов.
<b>2.6.4.</b>	Основы технологии штукатурных работ.	<b>1</b>	Разработка и изготовление материального продукта. Апробация полученного материального продукта. Сведения о штукатурке. Виды штукатурки. Сведения об инструментах для штукатурки. Правила и способы нанесения штукатурки, затирания.
<b>2.6.5.</b>	Основы технологии оклейки помещений обоями.	<b>2</b>	Планирование и разработка материального продукта в соответствии с задачей собственной деятельности (включая моделирование и разработку документации) или на основе самостоятельного проведенных исследований потребительских интересов (тематика: дом и его содержание, школьное здание и его содержание). Сведения об обоях. Виды обоев. Технологии оклеивания стен обоями. Правила безопасной работы.
<b>2.6.6</b>	Разработка проекта освещения выбранного помещения, включая отбор конкретных приборов, составления схемы электропроводки. Обоснование проектного решения по основаниям соответствия запросу и требованиям к освещенности и экономичности. Проект оптимизации энергозатрат.	<b>2</b>	Особенности использования электрической энергии. Электрические сети. Простейшая схема устройства передачи электроэнергии. Виды электроприборов. Помещения с разной освещенностью. Естественное и искусственное освещение. Типы ламп, виды светильников. Системы управления светом.
<b>Блок 3. Построение образовательных траекторий и планов в области профессионального самоопределения. (2ч.)</b>			
<b>3.1.</b>	Предприятия региона проживания обучающихся, работающие на основе современных производственных технологий. Обзор ведущих технологий, применяющихся на предприятиях региона, рабочие места и их функции.	<b>2</b>	Промышленные предприятия г.Кургана: ОАО «НПО «Курганприбор». ОАО «Синтез». Ознакомление с деятельностью предприятия. Ведущие технологии. Спектр профессий.
	<b>Итого</b>	<b>68ч.</b>	

#### Тематическое планирование 7 класс

	Раздел, тема	Кол-во	Характеристика учебной деятельности
--	--------------	--------	-------------------------------------

№ п/п	(с указанием количества часов).	часов	обучающихся
<b>Блок 1. Современные материальные, информационные и гуманитарные технологии и перспективы их дальнейшего развития. (14 ч.)</b>			
1.1	Основы аграрной технологии.	2	Основные виды и сорта ягодных и плодовых растений своего региона, их классификация. Технология выращивания ягодных кустарников. Строение плодового дерева. Правила безопасного труда при уходе за плодовыми деревьями. Профессии, связанные с выращиванием плодовых растений.
1.2.	Растениеводство	2	Технология рассадного способа выращивания растений, ее значение в регионе. Оборудование для выращивания рассады: рассадные ящики, питательные кубики, торфо-перегнойные горшочки, кассеты, лампы и экраны для подсвечивания, парники, пленочные укрытия.
1.3.	Производство, преобразование, распределение, накопление и передача энергии как технология. Использование энергии: механической, электрической, тепловой, гидравлической.	2	Традиционные способы получения энергии. Понятие энергии, ее основные виды. Энергетические системы. Особенности использования электрической энергии. Классификация электромеханических преобразований. Электрические сети.
1.4.	Машины для преобразования энергии. Устройства для накопления энергии. Устройства для передачи энергии. Потеря энергии. Последствия потери энергии для экономики и экологии. Пути сокращения потерь энергии. Альтернативные источники энергии.	2	Источники накопления энергии. Громоотвод. Виды устройств. Простейшая схема устройства для передачи энергии. Потери энергии в электрических машинах. Экологические последствия развития солнечной энергетики. Влияние ветроэнергетики на природную среду. Методы и способы экономии электроэнергии в элементах системы электроснабжения: в трансформаторах, в линиях, за счет применения повышенных напряжений. Влияние качества электроэнергии на ее перерасход. Направления альтернативной энергетики.
1.5.	Энергетическое обеспечение нашего дома. Электроприборы. Бытовая техника и ее развитие. Освещение и освещенность, нормы освещенности в зависимости от назначения помещения. Энергосбережение в быту. Электробезопасность в быту и экология жилища.	2	Энергоэффективность дома. Использование природных источников для энергетического обеспечения дома. Виды электроприборов. Электрические бытовые приборы для уборки и создания микроклимата в помещении. Современный многофункциональный пылесос. Приборы для создания микроклимата: кондиционер, ионизатор – очиститель воздуха, озонатор. Виды освещения. Помещения с разной освещенностью. Нормы освещения в жилых и нежилых помещениях. Роль освещения в интерьере. Типы ламп, виды светильников. Экономия энергии при помощи самоограничения и утепления жилища.
1.6.	Энергетические технологии.	2	История развития энергетических технологий. Производство, преобразование, распределение, накопление и передача энергии как технология. Использование энергии: механической, электрической, тепловой, гидравлической. Машины для преобразования энергии. Устройства для накопления энергии. Устройства для передачи энергии. Потеря энергии. Последствия потери энергии для экономики и экологии. Пути сокращения потерь энергии. Проект оптимизации

			энергозатрат. Альтернативные источники энергии. Производственные технологии автоматизированного производства. Энергетическое обеспечение нашего дома. Электроприборы. Бытовая техника и ее развитие. Освещение и освещенность, нормы освещенности в зависимости назначения помещения. Отопление и тепловые потери. Энергосбережение в быту. Электробезопасность в быту и экология жилища. Разработка проекта освещения выбранного помещения, включая отбор конкретных приборов, составление схемы электропроводки. Обоснование проектного решения по основаниям соответствия запросу и требованиям к освещенности и экономичности. Описание систем и процессоров с помощью блок – схем. Электрическая схема.
<b>Блок 2. Формирование технологической культуры и проектно - технологического мышления учащихся. ( 52 ч. )</b>			
<b>2.1.</b>	<b>Творческий проект.</b>	<b>2</b>	
<b>2.1.1</b>	Этапы творческого проектирования. Проектирование изделий на предприятиях.	<b>2</b>	Разработка эскизного проекта. Изготовление опытного образца. Испытание опытного образца. Разработка технического проекта. Разработка рабочего проекта. Изготовление опытной партии. Испытание изделий опытной партии. Доводка образцов по результатам испытания. Обобщение опыта получения продуктов различными субъектами, анализ потребительских свойств этих продуктов, запросов групп их потребителей, условий производства. Испытания, анализ, варианты модернизации. Модернизация продукта. Разработка конструкций в заданной ситуации: нахождение вариантов, отбор решений, проектирование и конструирование, испытание , анализ способы модернизации, альтернативные решения.
<b>2.2.</b>	Технологии ручной и машинной обработки древесины и древесных материалов. ( 14ч. )		
<b>2.2.1.</b>	Конструкторская документация. Чертежи деталей из древесины.	<b>2</b>	Понятие о технической документации. Понятие о конструкторской и технологической документации. Технические условия. Сведения о конструктивных элементах. Правила построения чертежей.
<b>2.2.2.</b>	Технологическая документация. Технологические карты изготовления деталей из древесины.	<b>2</b>	Понятие о технологической документации. Сведения о Единой системе технологической документации (ЕСТД). Технологический процесс. Технологический процесс, его параметры, сырье, ресурсы, результат. Технологические операции, технологические переходы.
<b>2.2.3.</b>	Заточка и настройка дереворежущих инструментов.	<b>1</b>	Сведения о строении рубанка. Правила заточки лезвия ножа рубанка. Правила снятия и установки ножа рубанка в леток. Правила безопасной работы.
<b>2.2.4.</b>	Отклонения и допуски на размеры детали.	<b>1</b>	Знакомятся с понятиями – номинальный размер, наибольший допустимый, наименьший допустимый размер, предельное отклонение, допуск. Выполняют расчет отклонений.
<b>2.2.5.</b>	Столярные шиповые соединения.	<b>1</b>	Рассчитывают шиповые соединения деревянной рамки. Рассчитывают толщину шипов и ушек.
<b>2.2.6.</b>	Технология шипового соединения деталей.	<b>1</b>	Изготавливают изделия из древесины с шиповым соединением. Подготавливают бруски, выполняют разметку, выпиливание шипов, соединение.
<b>2.2.7.</b>	Технология соединения	<b>2</b>	Соединяют детали из древесины шкантами и

	деталей шкантами и шурупами в нагель.		шурупами в нагель.
<b>2.2.8.</b>	Технология обработки наружных фасонных поверхностей деталей из древесины.	<b>2</b>	Подготавливают заготовки. Определяют необходимый инструмент. Размечают заготовки. Точат деталь. Зачищают поверхности. Проверяют качество.
<b>2.2.9.</b>	Технология точения декоративных изделий, имеющих внутренние плоскости.	<b>2</b>	Выполняют заготовку детали из древесины имеющую полость. Определяют необходимые инструменты. Точат деталь, обрабатывают поверхность. Проверяют качество.
<b>2.3.</b>	Технологии ручной и машинной обработки металлов и искусственных материалов. (20ч.)		
<b>2.3.1.</b>	Сборка моделей. Исследование характеристик конструкций. Проектирование и конструирование моделей по известному прототипу. Конструирование простых схем с обратной связью на основе технических конструкторов.	<b>2</b>	Получают понятие о технических конструкторах. Приемы сборки конструкций. Понятие проекта. Проектирование. Проектная деятельность. Этапы выполнения проекта. Способы конструирования. Исследование характеристик конструкций. Испытания. Анализ.
<b>2.3.2.</b>	Составление карт простых механизмов включая сборку действующей модели в среде образовательного конструктора. Построение модели механизма, состоящего из 4 – 5 простых механизмов по кинематической схеме, модификация механизма на основе технической документации для получения заданных свойств (решение задачи) – моделирование с помощью конструктора или в виртуальной среде. Простейшие работы.	<b>2</b>	Получают понятие о технологических картах. Техническое задание. Разработка технической документации для сборки модели в среде образовательного конструктора. Модификация полученного механизма.
<b>2.3.3</b>	Классификация сталей. Термическая обработка сталей.	<b>2</b>	Знакомятся с понятием термическая обработка сталей. Знакомятся с понятиями отпуск сталей и закалка. Сравнивают свойства образцов закаленной стали с образцом после отпуска.
<b>2.3.4.</b>	Чертежи деталей, изготовленных на токарном и фрезерном станке.	<b>2</b>	Выполняют чертежи деталей с точеными и фрезерованными поверхностями. Измеряют штангенциркулем гайки и болты. Выполняют их эскизы.
<b>2.3.5.</b>	Назначение и устройство токарно – винторезного станка ТВ-6.	<b>2</b>	Знакомятся с устройством токарно – фрезерного станка, определяют передаточное отношение зубчатой передачи. Рассматривают устройство станка находящегося в школьной мастерской.
<b>2.3.6.</b>	Виды и назначение токарных резцов.	<b>2</b>	Ознакомление с токарными резцами, их разновидностью и назначением.
<b>2.3.7.</b>	Управление токарно-винторезным станком.	<b>2</b>	Проверяют соответствие высоты станка своему росту, подбирают подставку. Проверяют с учителем исправность станка. Устанавливают заданную скорость вращения станка. Проверяют работу станка на холостом ходу.
<b>2.3.8.</b>	Приемы работы на токарно-винторезном станке.	<b>2</b>	Обтачивание наружной поверхности цилиндрической заготовки на станке ТВ-6.

2.3.9.	Технологическая документация для изготовления изделий на станках.	2	Разрабатывают операционную ( технологическую ) карту изготовления детали на токарном станке.
2.3.10.	Устройство настольного горизонтально – фрезерного станка.	1	Ознакомление с режущим инструментом для фрезерования и с устройством станка НГФ-110Ш.
2.3.11.	Нарезание резьбы.	1	Знакомятся с инструментом для нарезки внутренней и наружной резьбы. Знакомятся с правилами нарезания резьбы. Выполняют операцию нарезание резьбы.
2.4.	Черчение и графика ( 4ч. )		
2.4.1.	Построение и черчение чертежей.	2	Организуют рабочее место для выполнения графических работ. Знакомятся с системами конструкторской и технологической документацией, ГОСТах, видах документации. Выполняют чертежные и графические работы от руки , с использованием чертежных инструментов.
2.4.2.	Построение схем орнамента.	2	Применение графического изображения для создания орнамента.
2.5.	Декоративно – прикладное творчество и художественные ремесла. ( 6 ч. )		
2.5.1.	Художественная обработка древесины. Мозаика.	1	Знакомятся с мозаикой как видом декоративно – прикладного искусства. Исторические сведения о данном виде творчества.
2.5.2.	Мозаика с металлическим контуром.	1	Знакомство с видом мозаики - мозаика с металлическим контуром. Получают сведения об инструментах необходимых для выполнения мозаики с металлическим контуром. Выполняют изделие. Проверяют качество.
2.5.3.	Тиснение по фольге.	1	Знакомятся с правилами выполнения тиснения по фольге. Готовят рабочее место. Наносят рисунок. Выполняют изделие. Проверяют качество.
2.5.4.	Декоративные изделия из проволоки (ажурная скульптура из металла).	1	Готовят рабочее место, инструменты. Готовят изделие. Выполняют изделие. Проверяют качество.
2.5.5.	Басма.	1	Знакомятся с техникой выполнения басмы. Рассматривают инструменты необходимые для выполнения басмы. Выполняют изделие, проверяют качество.
2.5.6.	Просечной металл.	1	Знакомятся с технологией просечного металла, готовят рабочее место, инструменты. Делают разметку. Выполняют изделие, проверяют качество.
2.6.	Технологии домашнего хозяйства. Технологии ремонтно – отделочных работ. ( 6ч. )		
2.6.1.	Разработка вспомогательной технологии. Разработка / оптимизация и введение технологии на примере организации действий и взаимодействия в быту.	2	Разработка вспомогательной технологии. Разработка / оптимизация и введение технологии на примере организации действий и взаимодействия в быту.
2.6.2.	Разработка проектного замысла по алгоритму («бытовые мелочи»): реализация этапов анализа ситуации, целеполагания, выбора системы и принципа действия / модификация продукта ( поисковый и аналитический этапы проектной деятельности).	2	Разработка проектного замысла по алгоритму («бытовые мелочи»): реализация этапов анализа ситуации, целеполагания, выбора системы и принципа действия / модификация продукта (поисковый и аналитический этапы проектной деятельности).

2.6.3.	Основы технологии малярных работ.	1	Изучение технологии малярных работ. Изучают инструмент и приспособления. Изготавливают трафарет, наносят с помощью его рисунок в тетрадь.
2.6.4.	Основы технологии плиточных работ.	1	Знакомятся с технологией выполнения плиточных работ, с инструментом. Виды и качество облицовочных плиток. Средства закрепления плиток..
<b>Блок 3. Построение образовательных траекторий и планов в области профессионального самоопределения. (2ч.)</b>			
3.1.	Производство и потребление энергии в регионе проживания обучающихся, профессии в сфере энергетики. Автоматизированные производства региона проживания обучающихся, новые функции рабочих профессий в условиях высокотехнологичных автоматизированных производств и новые требования к кадрам. Производство материалов на предприятиях региона проживания обучающихся.	2	Знакомятся с производством энергии в г. Кургане (ОАО «Курганэнерго», ОАО «ЭнергоКурган», ТЭЦ-1, ТЭЦ-2, ТЭЦ-3). Профессии в сфере энергетики. Автоматизированные производства города Кургана, новые функции рабочих профессий в условиях высокотехнологичных автоматизированных производств и новые требования к кадрам.
	<b>Итого</b>	<b>68ч.</b>	

#### Тематическое планирование 8 класс( 34 ч. )

№ п/п	Раздел, тема (с указанием количества часов).	Кол-во часов на тему.	Характеристика деятельности обучающихся.
<b>Блок1.Современные материальные, информационные и гуманитарные технологии перспективы их дальнейшего развития. (10 ч.)</b>			
1.1.	Растениеводство. Основы аграрной технологи.	1	Знакомятся с технологией выращивания основных видов плодовых растений своего региона, районированные сорта. Способ размножения плодовых растений. Знакомятся с правилами сбора и требованиями к условиям хранения плодов и ягод. Правила безопасного труда при закладке сада и внесении удобрений. Профессии связанные с выращиванием плодовых и ягодных культур.
1.2.	Основы аграрной технологии.	1	Знакомятся с технологией выращивания растений в защищенном грунте, виды укрывных материалов, требования к микроклимату и способы его поддержания. Защита растений от болезней и вредителей, ее экологический и экономический аспект. Правила безопасного труда в сооружениях защищенного грунта. Профессии, связанные с выращиванием растений в защищенном грунте. Биологические особенности и технология выращивания декоративных растений и кустарников своего региона. Понятие о ландшафтном дизайне. Охрана дикорастущих растений своего региона. Правила безопасного труда в декоративном садоводстве. Профессии, связанные с выращиванием

			декоративных растений.
<b>1.3.</b>	Материалы, изменившие мир. Технологии получения материалов. Современные материалы: многофункциональные материалы, возобновляемые материалы (биоматериалы), пластики и керамика как альтернатива металлам, новые перспективные применения металлов, пористые металлы.	<b>1</b>	Знакомство с современными многофункциональными материалами. Особенности новейших материалов, необходимость их производства. Технологический процесс производства материалов. Особенности производства многофункциональных материалов, биоматериалы, пластика и керамика. Особенности производства пористых материалов, применение в различных сферах.
<b>1.4.</b>	Технологии получения и обработки материалов с заданными свойствами (закалка, сплавы, обработка поверхности (бомбардировка и т.п.)), порошковая металлургия, композитные материалы, технологии синтеза.	<b>1</b>	Изучение новых принципов получения материалов. Общая характеристика порошковой металлургии и свойства порошков.
<b>1.5.</b>	Биотехнологии.	<b>1</b>	Знакомство с понятием «Биотехнология». Задачи, методы и достижения. Объекты и основные направления биотехнологии. Биоинженерия. Биомедицина. Наномедицина. Биофармакология. Биоинформатика. Бионика. Биоремидитация. Клонирование и гибридизация. Генная инженерия.
<b>1.6</b>	Специфика социальных технологий. Технологии работы с общественным мнением. Социальные сети как технология. Современные информационные технологии. Технологии сферы услуг. Современные промышленные технологии получения продуктов питания. Хранение продовольственных и непродовольственных продуктов. Способы обработки продуктов питания и потребительские качества пищи.	<b>1</b>	Классификация социальных технологий. Специфика, принципы построения, структура социальных технологий. Технология формирования общественного мнения. Социальные сети как средство коммуникации, социализации и средство обучения. Технологии сферы услуг. Современные технологии в пищевой промышленности. Виды современных технологий производства в пищевой промышленности. Современные технологии получения белковых продуктов питания.
<b>1.7.</b>	Потребности в перемещении людей и товаров, потребительские функции транспорта. Виды транспорта, история развития транспорта. Влияние транспорта на окружающую среду. Безопасность транспорта. Транспортная логистика. Регулирование транспортных потоков.	<b>1</b>	Расширение границ производства при использовании транспорта. Применение различных видов транспорта на различных производствах. Эволюция транспорта. Экологичность транспорта. Загрязнение окружающей среды различными видами топлива. Проблемы безопасности движения при перевозке пассажиров и грузов. Водный транспорт. Безопасность авиaperевозок. Меры предосторожности при путешествии на машине, велосипеде, на лошадях. Сущность и задачи транспортной логистики. Плотность транспортных потоков в различных регионах. Техническое управление транспортными потоками.



<b>1.8.</b>	Нанотехнологии: новые принципы получения материалов и продуктов с заданными свойствами. Электроника (фотоника). Квантовые компьютеры.	<b>1</b>	Определение и терминология, история и новейшие достижения в нанотехнологии. Общие сведения, история фонетики и ее перспективные разработки. Основные понятия, специфика применения квантовых компьютеров.
<b>1.9.</b>	Медицинские технологии. Тестирующие препараты. Локальная доставка препарата. Персонафицированная вакцина. Генная инженерия как технология ликвидации нежелательных наследуемых признаков. Создание генетических тестов. Создание органов и организмов с искусственной генетической программой.	<b>1</b>	Знакомятся с медицинскими технологиями. Тестирующими препаратами. Локальной доставкой препаратов. Персонафицированной вакциной. Генной инженерией как технологией ликвидации нежелательных признаков. Создание генетических тестов. Создание органов и организмов с искусственной генной программой.
<b>1.10.</b>	Управление в современном производстве. Роль метрологии в современном производстве. Инновационные предприятия. Трансфер технологий.	<b>1</b>	Цель функционирования предприятия. Организационная структура предприятия. Сущность и задачи управления предприятием. Цели и задачи, термины и определения, отдельные направления в метрологии. Инновационные предприятия. Формы трансфера технологий во внешнеэкономической деятельности. Объекты интеллектуальной собственности. Инновационная деятельность на предприятии. Экспертиза инновационного проекта и разработка механизма управления рисками.
<b>1.11.</b>	Биотехнологии.	<b>1</b>	Знакомство с современными многофункциональными материалами. Технологии получения и обработки материалов с заданными свойствами (закалка, сплавы, обработка поверхности (бомбардировка и т.д. ), порошковая металлургия, композитные материалы, технологии синтеза. Биотехнологии.
<b>1.12.</b>	Нанотехнологии.	<b>1</b>	Изучение новых принципов получения материалов. Принципы получения материалов и продуктов с заданными свойствами. Электроника (фотоника). Квантовые компьютеры. Развитие многофункциональных ИТ – компьютеров.
<b>1.13.</b>	Медицинские технологии.	<b>1</b>	Знакомятся с тестирующими препаратами. Генетическими тестами. Локальной доставкой препаратов. Персонафицированной вакциной. Генной инженерией как технологией ликвидации нежелательных наследуемых признаков. Создание органов и организмов с искусственной генетической программой.
<b>1.14.</b>	Технологии в сфере быта. Услуги ЖКХ.	<b>1</b>	Знакомятся с технологией содержания жилья. Технологиями в сфере быта. Экологией жилья. Технологией содержания жилья. Взаимодействие со службами ЖКХ. Хранение продовольственных и непродовольственных продуктов. Способы обработки продуктов питания и потребительские качества пищи. Культура потребления: выбор продукта / услуги.
<b>Блок 2. Формирование технологической культуры и проектно – технического мышления учащихся. ( 14 ч. )</b>			

2.1.	Техники проектирования, конструирования, моделирования. Методы принятия решений. Анализ альтернативных ресурсов.	1	Техники проектирования, конструирования, моделирования. Методы принятия решений. Анализ альтернативных ресурсов.
2.2.	Порядок действий по сборке конструкции / механизма. Способы соединения деталей. Технологический узел. Понятие моделей.	1	Знакомятся с порядком действий по сборке конструкции / механизма. Способы соединения деталей. Технологическим узлом. Понятием моделей.
2.3.	Логика проектирования технологической системы. Модернизация изделия и создание нового изделия как виды проектирования технологической системы. Конструкции. Основные характеристики конструкций. Порядок действий по проектированию конструкций / механизма, удовлетворяющей (-его) заданным условиям. Моделирование. Функции моделей. Использование моделей в процессе проектирования технологической системы. Простые механизмы как часть технологических систем. Робототехника и среда конструирования. Виды движения. Кинематические схемы.	2	Логика проектирования технологической системы. Модернизация изделия и создание нового изделия как виды проектирования технологической системы. Конструкции. Основные характеристики конструкций. Моделирование. Функции моделей. Виды движения. Кинематические схемы.
2.4.	Моделирование процесса управления в социальной системе (на примере элемента школьной жизни). Компьютерное моделирование, проведение виртуального эксперимента (на примере характеристик транспортного средства).	1	Моделирование процесса управления в социальной системе (на примере элемента школьной жизни). Компьютерное моделирование, проведение виртуального эксперимента (на примере характеристик транспортного средства).
2.5.	Анализ и синтез как средство решения задач. Техника проведения морфологического анализа.	1	Знакомятся с анализом и синтезом как средством решения задач. Техникой морфологического анализа.
2.6.	Способы продвижения продукта на рынке. Сегментация рынка. Позиционирование продукта. Маркетинговый план.	1	Знакомятся со способами продвижения продукта на рынке. Сегментацией рынка. Позиционированием продукта. Маркетинговый план.
2.7.	Составление программы изучения потребностей. Способы выявления потребностей.	1	Составление программы изучения потребностей. Способы выявления потребностей. Направления изучения потребностей. Изучение и анализ потребности в товаре. Элементы маркетингового плана.
2.8.	Изготовление	1	Различные виды информационных продуктов. Что

	информационного продукта по заданному алгоритму.		такое информационный буклет и для чего он нужен. Что необходимо для эффективной работы информационного буклета. Алгоритм изготовления информационного буклета.
<b>2.9.</b>	Логика построения и особенности разработки отдельных видов проектов: технологический проект, бизнес – проект (бизнес – план), инженерный проект, дизайн проект, исследовательский проект, социальный проект. Бюджет проекта. Фандрайзинг. Специфика фандрайзинга, для различных видов проекта.	<b>1</b>	Логика построения и особенности разработки отдельных видов проектов: технологический проект, бизнес – проект (бизнес – план), инженерный проект, исследовательский проект, дизайн проект, социальный проект. Бюджет проекта, Фандрайзинг, Специфика фандрайзинга, для различных видов проектов.
<b>2.10.</b>	Разработка проектного замысла в рамках избранного обучающимся вида проекта.	<b>1</b>	Разработка проектного замысла в рамках избранного обучающимся вида проекта.
<b>2.11.</b>	Разработка и реализация персонального проекта направленного на разрешение лично значимой для обучающегося проблемы. Реализация запланированной деятельности по продвижению продукта.	<b>1</b>	Разработка и реализация персонального проекта направленного на разрешение лично значимой для обучающегося проблемы. Реализация запланированной деятельности по продвижению продукта.
<b>2.12.</b>	Обобщение опыта получения продуктов различными субъектами, анализ потребительских свойств этих продуктов, запросов группы их потребления, условий производства. Оптимизация и регламентация технологических режимов производства данного продукта. Пилотное применение технологии на основе разработанных регламентов.	<b>2</b>	Знакомятся с обобщением опыта получения продуктов различными субъектами, анализ потребительских свойств этих продуктов, запросов группы их потребления, условия производства. Оптимизация и регламентация технологических режимов производства данного продукта. Пилотное применение технологии на основе разработанных регламентов.
<b>Блок 3. Построение образовательных траекторий и планов в области профессионального самоопределения. ( 6ч. )</b>			
<b>3.1.</b>	Производство продуктов питания на предприятиях города.	<b>1</b>	Производство продуктов питания на предприятиях города Кургана: мясокомбинат «Велес», «Молоко Зауралья», Хлебокомбинат №1». Ознакомление с деятельностью предприятия. Спектр профессий.
<b>3.2.</b>	Организация транспорта людей и грузов в городе Кургане, спектр профессий.	<b>1</b>	Организация транспорта людей в городе Кургане: РЖД, Аэропорт,ПАТП-1, торгово – транспортная компания. Ознакомление с деятельностью предприятий. Спектр профессий.
<b>3.3.</b>	Понятие трудового ресурса, рынка труда. Характеристики	<b>2</b>	Понятие трудового ресурса рынка труда. Характеристики современного рынка труда. Квалификации и профессии. Цикл жизни профессии.

	современного рынка труда. Квалификации и профессии. Цикл жизни профессии. Современные требования к кадрам. Концепции «обучение для жизни» и «обучение через всю жизнь».		Современные требования к кадрам. Концепции «обучение для жизни» и «обучение через всю жизнь».
3.4.	Система профильного обучения: права и возможности.	1	Права, обязанности и возможности системы профильного обучения.
3.5.	Предпрофессиональные пробы в реальных и /или модельных условиях, дающие представление о деятельности в определенной сфере. Опыт принятия ответственного решения при выборе краткосрочного курса.	1	Региональный рынок и его конъюнктура. Профессиональные интересы, склонности и способности. Диагностика и самодиагностика профессиональной пригодности. Источники получения информации о профессиях, путях и об уровнях профессионального образования. Здоровье и выбор профессии.
	<b>Итого</b>	<b>34ч.</b>	

## ОПИСАНИЕ УЧЕБНО-МЕТОДИЧЕСКОГО И МАТЕРИАЛЬНО-ТЕХНИЧЕСКОГО ОБЕСПЕЧЕНИЯ ОБРАЗОВАТЕЛЬНОЙ ДЕЯТЕЛЬНОСТИ

### Нормативные документы:

1. Закон «Об образовании» в Российской Федерации от 29.12.2012 г. № 273 в действующей редакции.
2. Примерная основная образовательная программа основного общего образования, одобрено Федеральным учебно-методическим объединением по общему образованию Протокол заседания от 8 апреля 2015 г. № 1/15
3. Федеральный государственный образовательный стандарт основного общего образования от 17 декабря 2010 г. № 1897 в действующей редакции.
4. Федеральный перечень учебников, рекомендованных (допущенных) к использованию в образовательном процессе в образовательных учреждениях, реализующих программы общего образования на 2015-2016 учебный год;

### Учебно-методическое обеспечение:

1. Рабочая программа по технологии (Технологии ведения дома). 5 класс/ Сост. О.Н. Логвинова. – М.: ВАКО, 2015. – 48с. – (рабочие программы).
2. Технология. Технология ведения дома: 5 класс / Н.В. Сеница, В.Д.Симоненко. – М.: Вентана-Граф, 2016.
3. Технология. Технология ведения дома: 6 класс / Н.В. Сеница, В.Д.Симоненко. – М.: Вентана-Граф, 2016.
4. Технология. Технология ведения дома: 7 класс / Н.В. Сеница, В.Д.Симоненко. – М.: Вентана-Граф, 2016.;
5. Технология. Технология ведения дома: 8 класс / Н.В. Сеница, В.Д.Симоненко. – М.: Вентана-Граф, 2016..
6. Рабочая программа по технологии (Технологии ведения дома). 6 класс/ Сост. О.Н. Логвинова. – М.: ВАКО, 2015. – 48с. – (рабочие программы).

### Интернет-ресурсы:

- <http://elschool45.ru/> - Система электронного обучения с применением дистанционных образовательных технологий школьников Курганской области;
- [http://www.moeobrazovanie.ru/online\\_test/informatika](http://www.moeobrazovanie.ru/online_test/informatika) - «Мое образование» (Онлайн-тесты по информатике);
- <http://fcior.edu.ru> – Федеральный центр информационно-образовательных ресурсов (ФЦИОР);
- <http://sc.edu.ru/> - Единая коллекция цифровых образовательных ресурсов;
- <http://window.edu.ru/> - Единое окно доступа к цифровым образовательным ресурсам;
- <http://www.computer-museum.ru/index.php> - Виртуальный компьютерный музей;
- <http://interneturok.ru/> - Уроки школьной программы. Видео, конспекты, тесты, тренажеры.

### Материально-техническое обеспечение.

№	Наименование объектов и средств материально- технического обеспечения.
1.	Печатные пособия.

1.1	Таблицы (плакаты) по безопасности труда ко всем разделам технологической подготовки.
1.2.	Таблицы ( плакаты ) по основным темам всех разделов каждого направления технологической подготовки учащихся.
1.3.	Раздаточные контрольные задания.
2.	<b>Аптечка.</b>
3.	Раздел : «Индустриальные технологии».
3.1	Комплект бытовых приборов и оборудования для ухода за жилищем, одеждой и обувью.
4.	Специализированная учебная мебель.
4.1.	Аудиторная доска с набором приспособлений для крепления плакатов и таблиц.
4.2.	Секционные шкафы ( стеллажи ) для хранения инструментов, приборов, деталей.
4.3.	Специализированное место учителя
4.4	Ученические верстаки 2-х местные с комплектом стульев.

### **Стенды и плакаты.**

1 Таблицы по разделу «Технология обработки металлов» - 11 шт.

2 Таблицы по разделу «Обработка древесины» - 11 шт.

3 Таблицы по разделу «Декоративно – прикладное творчество» (Резьба по дереву, выпиливание, выжигание) – 12 шт.

4 Таблицы по разделу «Декоративно – прикладное творчество» (Создание изделий из древесины и металлов).

### **Технология обработки металлов.**

Инструменты и приспособления

Брусok абразивный – 5 шт.

Дрель ручная двухскоростная – 1 шт.

Дрель электрическая с комплектом насадок – 1 шт.

Ключ гаечный разводной 30 мм - 1 шт.

Ключ гаечный разводной 19 мм - 1 шт.

Круг абразивный для заточного станка – 2 шт.

Молоток слесарный - 5 шт.

Набор надфилей №1, насечка №1 – 1 комплект.

Напильники разные – 16 шт.

Плашки G1/2, G3/4 с плашкодержателями – 3 шт. Набор резьбонарезных инструментов школьный - 1 комплект.

Вороток для метчиков; плашкодержатель M3.....M8 .

Плашкодержатель M1 и M12.

Кернер.

Метчики M3.....M12 .

Отвертка.

Плашки M3..... M12.

Сверла спиральные 2.5.....10,2 мм – 20 шт.

Набор сверл спиральных 4....10мм – 5компл.

Бродок.

Зубило слесарное – 5 шт.

Молоток слесарный – 5 шт.

Плоскогубцы комбинированные.

Станок ножовочный по металлу – 4 шт.

Очки защитные – 1 шт.

Плита разметочная ( чугунная ) 200 x 200 x65 – 1шт.

Струбцина металлическая – 3 шт.

Тиски ручные для верстака – 16 шт.

Тиски ручные для сверлильного станка – 1 шт.

Штангенциркуль с точностью 0,05 мм - 3 шт.

Станки.

-Заточный школьный – 3 шт.

-Сверлильный школьный - 2 шт.

- Токарно – винторезный универсальный школьный – 3 шт.

## Оборудование

- Верстак комбинированный –16шт.

### Обработка древесины.

#### Инструменты

Дрель электрическая с комплектом насадок – 1шт.  
Брусок абразивный – 5 шт.  
Долото 6, 8, 10, 16 мм – 15 шт.  
Дрель ручная с патроном 8 мм Рд-3 м - 3 шт.  
Клещи - 1 шт.  
Круг абразивный для заточного станка - 3 шт.  
Лобзик - 5 шт.  
Молоток столярный – 5 шт.  
Набор инструментов для резьбы по дереву – 1 комплект.  
Набор сверл 14 – 26 мм - 1 комплект.  
Набор сверл спиральных 4 – 10 мм - 1 комплект.  
Набор стамесок 6, 8, 10, 12, 16 мм – 1 комплект.  
Набор фигурных стамесок для деревообрабатывающего станка – 1 шт.  
Комплект ножей столярных - 7 шт.  
Очки защитные – 1 шт.  
Пассатижи 200 мм - 3 шт.  
Полуфуганок учебный - 5 шт.  
Рашпиль -16 шт.  
Рубанок учебный Р6У – 5 шт.  
Струбцины металлические - 3 шт.

#### Контрольно – измерительные и разметочные инструменты

Метр складной ( рулетка) – 1шт.  
Рейсмус столярный - 1 шт.  
Стусло универсальное СУ-2 - 1 шт.  
Угольник столярный - 1шт.  
Станки  
Станок токарный по дереву типа СТД – 120М - 2 шт.  
Станок вертикально сверлильный ВСН - 1 шт.  
Станок заточный ЭТ-93-2 - 1 шт.

#### Оборудование

Верстак для работы по дереву ВСШ (столярный) - 16 шт.  
Лобзик электромеханический - 1 шт.  
Прибор для выжигания - 3 шт.

#### Материалы

Гвозди.  
Доска.  
Кисти.  
Клей ПВА  
Морилка  
Фанера  
Шкурка шлифовальная  
Шурупы  
Олифа.

## Предметные планируемые результаты

### По завершении учебного года учащийся 5 класса:

- характеризует виды ресурсов, объясняет место ресурсов в проектировании и реализации технологического процесса;
- объясняет основания развития технологий, опираясь на произвольно избранную группу потребностей, которые удовлетворяют эти технологии;
- осуществляет соединение деталей из древесины по инструкции (в рамках программы);
- получил и проанализировал опыт изготовления информационного продукта по заданному алгоритму;

- получил и проанализировал опыт изготовления материального продукта на основе технологической документации с применением элементарных (не требующих регулирования) рабочих инструментов;
- владеет основными приемами ухода за растением, подбирает инструменты соответственно технологическому процессу, соблюдать правила безопасного труда;
- осуществлять поиск необходимой информации в различных источниках по технологии ручной обработки древесины и древесных материалов;
- работает со столярным оборудованием, инструментами, проводить первичную обработку заготовок из древесины, выполнять операцию пиление, выполняет эскиз, технический рисунок, чертеж детали;
- регулирует столярный верстак под свой рост;
- разрабатывает технический процесс изготовления деталей из древесины;
- выполняет разметку на заготовке одной из деталей из древесины;
- уверенно различает виды и назначение ножовок по дереву;
- выполняет операцию пиление, на размеченной заготовке из древесины;
- уверенно владеет сведениями о строгальных инструментах, знает их назначение, строение, название составных частей строгательных инструментов;
- уверенно выполняет операцию строгание древесины;
- выполняет операцию сверление, имеет четкие понятия о сверлах, приспособлениях для сверления;
- различает виды шлифовальной шкурки, виды напильников для выполнения операции зачистка деталей из древесины;
- закрепляет пилку в выпиловочном лобзике, выбирает заготовку из фанеры, наносит чертеж-рисунок на заготовленную фанеру, выполняет операцию выпиливание лобзиком;
- уверенно владеет знаниями устройства и назначения прибора для выжигания по дереву, знаниями безопасной работы, правилами нанесения рисунка, орнамента на заготовку из древесины, выполняет операцию выжигание по дереву;
- имеет понятия о машинах, механизмах, различает машины и механизмы имеющиеся в школьной мастерской;
- различает виды тонколистового металла и искусственных материалов;
- выполняет графические изображения деталей из металла и искусственных материалов;
- выполняет разметку детали на тонколистовом металле;
- выполняет операцию резка деталей из тонколистового металла;
- имеет четкие и твердые сведения об устройстве и назначению сверлильного станка;
- выполняет операцию сверление на сверлильном станке;

***По завершении учебного года учащийся 5 класса получит возможность:***

- *выполнять творческие проекты по основным разделам предмета;*
- *самостоятельно находить и обобщать информацию;*
- *применять полученные знания и умения в повседневной жизни и на практике.*

***По завершении учебного года учащийся 6 класса:***

- конструирует модель \_\_\_\_\_ по заданному прототипу;
- описывает жизненный цикл технологии, приводя примеры;
- распознает пороки древесины (сучки, трещины, червоточины, гниль);
- определяет свойства древесины физические (плотность, влажность), механические свойства (твёрдость, прочность, упругость);
- выполняет эскиз или чертеж детали из древесины, с соблюдением масштаба, читает сборочный чертеж изделия;
- разрабатывает технологическую карту изготовления детали из древесины, определяет необходимые инструменты для изготовления детали;
- изготавливает изделие из древесины с соединением брусков внакладку, различает ступенчатое соединений от соединения врезкой,
- изготавливает детали, имеющие цилиндрическую и коническую форму, выполняет разметку заготовки по чертежу, строгают заготовку, осуществляет зачистку детали;
- владеет знаниями устройства токарного станка по обработке древесины,
- владеет знаниями, правил по регулировке станка под свой рост, проверки исправности станка, установки подручника для поперечной и продольного точения. Знает приспособления и их назначение, для точения изделий;
- владеет правилами точения деталей из древесины, выполняет разметку заготовки для точения, закрепляет заготовку в станке, устанавливает подручник, производит черновую и чистовую обработку изделия, шлифует деталь, проводит контрольные замеры;

- владеет правилами окрашивания изделий, наносит на изделие шпаклевку, грунтует изделие, производит зачистку, готовит рабочее место для покраски, инструменты, выполняет операцию окрашивание;
- знакомится с историей художественной обработки древесины, знакомится с резьбой по дереву, с абрамцево – кудринской техникой резьбы. Знакомится с оборудованием и инструментами для резьбы по дереву.
- владеет сведениями о видах резьбы и технологией их выполнения, (ажурная резьба), (плосковыемчатая резьба), (геометрическая резьба), (рельефная резьба), (скульптурная резьба).
- знакомится с механизмами, имеющимися в школьной мастерской, замеряет диаметр зубчатых колес, ручной дрели и определяет передаточное отношение этой передачи. Знакомится с составными частями машин: двигатель, передаточный механизм, рабочий орган, механизмы: цепной, зубчатый, реечный, шпонка, шлиц;
- знакомится со свойствами металлов и сплавов, определяет по цвету вид металла, различает черные и цветные металлы, знает свойства металлов: механические (прочность, твердость, упругость, пластичность), технологические (ковкость, жидкотекучесть, обрабатываемость, свариваемость, ковкость);
- знакомится с видами сортового проката, определяет из какого металла выполнен тот или иной вид проката, определяет профиль проката, выполняет схематический рисунок образца проката, определяет из какого проката выполнены инструменты имеющиеся в школьной мастерской;
- владеет правилами измерения деталей штангенциркулем, знает составные части штангенциркуля, количество измерительных шкал, производит по штангенциркулю отсчет целых и десятых долей миллиметра;
- разрабатывает технологическую карту изготовления изделий из сортового проката, имеет понятие о технологической операции, технологическом переходе, о профессиях (слесарь механосборочных работ, слесарь – инструментальщик, слесарь – ремонтник);
- знакомится с приемами резания металла и пластмассы слесарной ножовкой, правилами закрепления заготовки в тисках;
- знакомится с приемами рубки металла, с инструментами предназначенными для рубки металла, с правилами безопасной работы при рубке металла;
- опиление заготовок из металла, знакомится с правилами закрепления заготовки в тисках, выбирает нужный напильник для выполнения операции опиление, знает виды напильников, надфилей их назначение;
- знакомится со способами пробивания отверстий в стене, установки крепежных деталей, знакомится с инструментом (шлямбур, дюбель, пробойник);
- знакомится с технологией выполнения штукатурных работ, с инструментом для выполнения штукатурных работ, составляет план ремонта, знакомится с профессией штукатур;
- знакомится с видами обоев, и технологией оклейки ими помещений, знакомится с образцами клеев;
- знакомится с устройством смесителя и вентильной головки, знакомится с составными частями вентеля и смесителя, знакомится с профессией слесарь – сантехник.

***По завершении учебного года учащийся 6 класса получи возможность:***

- вести экологически здоровый образ жизни;
- использовать ИКТ для решения технологических, конструкторских задач;
- выполнять творческие проекты по основным разделам предмета.

***По завершении учебного года учащийся 7 класса:***

- разъясняет содержание понятий «технология», «технологический процесс», «потребность», «конструкция», «механизм», «проект» и адекватно пользуется этими понятиями;
- приводит произвольные примеры производственных технологий и технологий в сфере быта;
- объясняет, приводя примеры, принципиальную технологическую схему, в том числе характеризуя негативные эффекты;
- составляет техническое задание, памятку, инструкцию, технологическую карту;
- осуществляет сохранение информации в формах описания, схемы, эскиза;
  - читает элементарные чертежи и эскизы;
  - выполняет эскизы механизмов, интерьера;
- освоил техники обработки материалов (по выбору обучающегося в соответствии с содержанием проектной деятельности);
- получил и проанализировал опыт планирования (разработки) получения материального продукта в соответствии с собственными задачами (включая моделирование и разработку документации) или на основе самостоятельно проведенных исследований потребительских интересов.
- перечисляет, характеризует и распознает устройства для накопления энергии, для передачи энергии;



- объясняет понятие «машина», характеризует технологические системы, преобразующие энергию в вид, необходимый потребителю;
- получил и проанализировал опыт разработки проекта освещения выбранного помещения, включая отбор конкретных приборов, составление схемы электропроводки;
- владеет разметкой и формированием гряд, выбором культур, планирует их размещения на участке;
- оказывать первичную помощь при ожогах, порезах поражении электрическим током, отравлении;
- соблюдать правила гигиены и правила безопасной работы в мастерских;

**По завершении учебного года учащийся 7 класса получают возможность:**

- использовать ИКТ для решения технологических, конструкторских, экономических задач, как источник информации;
- проектировать и изготавливать полезные изделия из конструкторских и поделочных материалов;
- выполнять творческие проекты по основным разделам предмета.
- осуществлять сборку электрических цепей по электрической схеме, проводит анализ неполадок электрической цепи;
- осуществлять модификацию заданной электрической цепи в соответствии с поставленной задачей, конструирование электрических цепей в соответствии с поставленной задачей;
- получил и проанализировал опыт разработки и создания изделия средствами учебного станка, управляемого программой компьютерного трехмерного проектирования.

**По завершении учебного года учащийся 8 класса:**

- характеризует рекламу как средство формирования потребностей;
- называет предприятия региона проживания, работающие на основе современных производственных технологий, приводит примеры функций работников этих предприятий;
- осуществляет выбор товара в модельной ситуации;
- осуществляет корректное применение / хранение произвольно заданного продукта на основе информации производителя (инструкции, памятки, этикетки);
- получил и проанализировал опыт изучения потребностей ближайшего социального окружения на основе самостоятельно разработанной программы;
- получил и проанализировал опыт проведения испытания, анализа, модернизации модели;
- получил и проанализировал опыт разработки оригинальных конструкций в заданной ситуации: нахождение вариантов, отбор решений, проектирование и конструирование, испытания, анализ, способы модернизации, альтернативные решения;
- получил и проанализировал опыт разработки или оптимизации и введение технологии на примере организации действий и взаимодействия в быту.
- оперирует понятием «технологическая система» при описании средств удовлетворения потребностей человека;
- проводит морфологический и функциональный анализ технологической системы;
- проводит анализ технологической системы – надсистемы – подсистемы в процессе проектирования продукта;
- применяет простые механизмы для решения поставленных задач по модернизации / проектированию технологических систем;
- получил опыт мониторинга развития технологий произвольно избранной отрасли, удовлетворяющих произвольно избранную группу потребностей на основе работы с информационными источниками различных видов;
- получил и проанализировал опыт модификации модели (на основе технической документации) для получения заданных свойств (решение задачи);
- называет и характеризует актуальные и перспективные технологии в области энергетики, характеризует профессии в сфере энергетики, энергетику региона проживания;
- называет и характеризует актуальные и перспективные информационные технологии, характеризует профессии в сфере информационных технологий;
- характеризует автоматизацию производства на примере региона проживания, профессии, обслуживающие автоматизированные производства, приводит произвольные примеры автоматизации в деятельности представителей различных профессий;
- следует технологии, в том числе, в процессе изготовления субъективно нового продукта;
- получил и проанализировал опыт оптимизации заданного способа (технологии) получения материального продукта (на основании собственной практики использования этого способа).
- называет и характеризует актуальные и перспективные технологии обработки материалов, технологии получения материалов с заданными свойствами;

- характеризует современную индустрию питания, в том числе в регионе проживания, и перспективы ее развития;
- называет и характеризует актуальные и перспективные технологии транспорта;
- называет характеристики современного рынка труда, описывает цикл жизни профессии, характеризует новые и умирающие профессии, в том числе на предприятиях региона проживания;
- характеризует ситуацию на региональном рынке труда, называет тенденции её развития;
- перечисляет и характеризует виды технической и технологической документации;
- характеризует произвольно заданный материал в соответствии с задачей деятельности, называя его свойства (внешний вид, механические, электрические, термические, возможность обработки), экономические характеристики, экологичность (с использованием произвольно избранных источников информации),
- объясняет специфику социальных технологий, пользуясь произвольно избранными примерами, характеризует тенденции развития социальных технологий в 21 веке, характеризует профессии, связанные с реализацией социальных технологий,
- разъясняет функции модели и принципы моделирования,
- создаёт модель, адекватную практической задаче,
- отбирает материал в соответствии с техническим решением или по заданным критериям,
- составляет рацион питания, адекватный ситуации,
- планирует продвижение продукта,
- регламентирует заданный процесс в заданной форме,
- проводит оценку и испытание полученного продукта,
- описывает технологическое решение с помощью текста, рисунков, графического изображения,
- получил и проанализировал опыт разработки организационного проекта и решения логистических задач,
- получил и проанализировал опыт проектирования и изготовления материального продукта на основе технологической документации с применением элементарных (не требующих регулирования) и сложных (требующих регулирования / настройки) рабочих инструментов / технологического оборудования,
- получил и проанализировал опыт создания информационного продукта и его встраивания в заданную оболочку,
- получил и проанализировал опыт разработки (комбинирование, изменение параметров и требований к ресурсам) технологии получения материального и информационного продукта с заданными свойствами;
- получил опыт анализа объявлений, предлагающих работу;
- разъясняет социальное значение групп профессий, востребованных на региональном рынке труда,
- оценивает условия использования технологии в том числе с позиций экологической защищённости,
- анализирует возможные технологические решения, определяет их достоинства и недостатки в контексте заданной ситуации,
- в зависимости от ситуации оптимизирует базовые технологии (затратность – качество), проводит анализ альтернативных ресурсов, соединяет в единый план несколько технологий без их видоизменения для получения сложносоставного материального или информационного продукта,
- анализирует результаты и последствия своих решений, связанных с выбором и реализацией собственной образовательной траектории,
- получил и проанализировал опыт наблюдения (изучения), ознакомления с современными производствами в сферах производства продуктов питания, сервиса, информационной сфере и деятельностью занятых в них работников,
- получил опыт поиска, извлечения, структурирования и обработки информации о перспективах развития современных производств в регионе проживания, а также информации об актуальном состоянии и перспективах развития регионального рынка труда,
- получил и проанализировал опыт предпрофессиональных проб,
- получил и проанализировал опыт разработки и / или реализации специализированного проекта.
- ориентируется в современном мире технологий и технологических процессов;
- ухаживать за плодовыми деревьями и ягодными кустарниками; отбирает посадочный материал ягодных кустарников и земляники;
- проектирует и изготавливает полезные изделия из конструкторских и поделочных материалов.
- выполнять основы бизнес-планирования;
- знает иерархию человеческих потребностей;
- проводить расчеты и обоснование создания ученического предприятия;
- выполнять эскизные работы проекта;

***По завершении учебного года учащийся 8 класса получит возможность:***

- выполнять творческий проект и анализировать результаты работы;
- ориентироваться в мире профессий, осуществлять профессиональные пробы, выполнять самоанализ;
- проводить анализ творческих объектов, использовать различные методы технического творчества в создании новых объектов;
- выполняет базовые операции редактора компьютерного трехмерного проектирования (на выбор образовательной организации);
  - получить и проанализировать опыт компьютерного моделирования / проведения виртуального эксперимента по избранной обучающимся
  - получить и проанализировать опыт выявления проблем транспортной логистики населённого пункта / трассы на основе самостоятельно спланированного наблюдения.

**КИМ № 1**

Тема: Технологии изготовления изделий из плоскостных деталей (16 час.)

**Спецификация контрольной работы**

№ задания	Тип задания	Уровень сложности задания	Коды контролируемых элементов	Коды контролируемых умений	Мах. балл за выполнение задания	Примерное время выполнения задания (мин.)
1	В	Б	1.1	-	1	2
2	В	Б	1.11	-	1	2
3	В	Б	1.10	-	1	1
4	В	Б	1.8	-	1	2
5	В	Б	1.6	-	1	2
6	В	Б	1.10	-	1	2
7	К	П	1.2	1	2	2
8	К	П	1.12	-	2	2
9	К	П	1.11	-	2	2
10	Р	В	1.3	2	2	3

**Задания на выбор одного правильного ответа****1. Какой номер позиции проставлен неправильно?**

- А) сердцевина; Б) сердцевинные лучи;  
В) ядро камбий; Г) камбий.

**2. Каких частей рубанка не существует?**

- А) колодка; Б) ручка (рог);  
В) нож; Г) корпус.

**3. Столярный верстак служит для:**

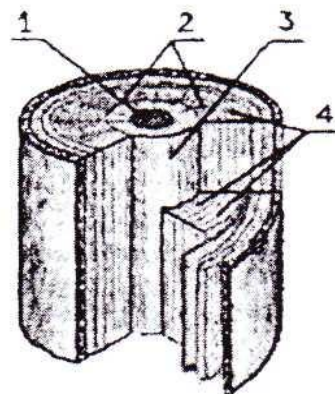
- А) обработки древесины;  
Б) обработки металла;  
В) обработки пластичных материалов;  
Г) выполнения чертежей.

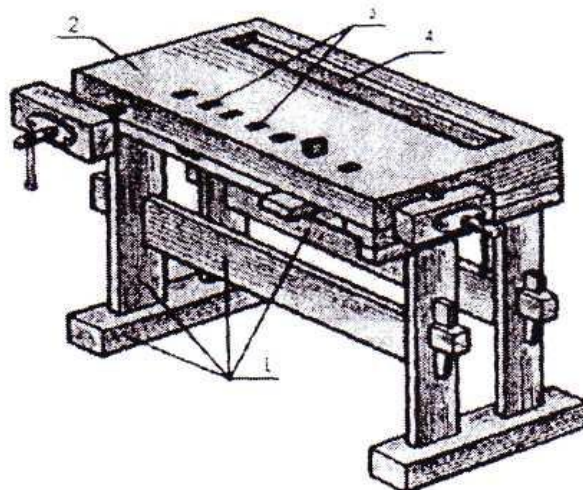
**4. Чертежным инструментам не является:**

- А) линейка; Б) угольник; В) транспортир; Г) напильник.

**5. Эскиз — это:**

- А) изображение детали, выполненный от руки и позволяющий изготовить деталь;  
Б) объемное изображение детали;  
В) чертеж, содержащий габаритные размеры детали;  
Г) чертеж, позволяющий выполнить установку детали в сборочной единице;

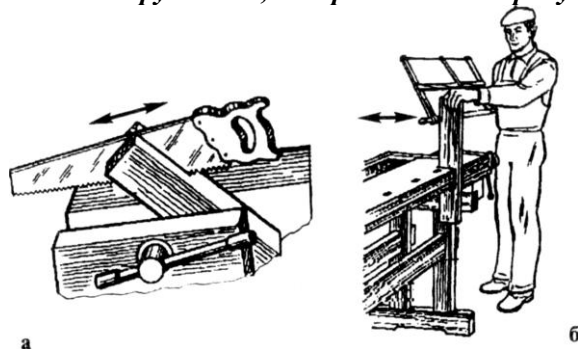
**6. Под каким номером позиции в столярном верстаке находится столешница? (2)**



7. Какое общее название имеют перечисленные деревья: тополь, осина, береза, липа?

8. Как называется инструмент, которым выполняют строгание?

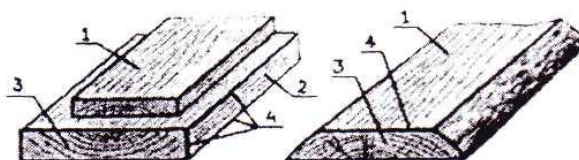
9. Каким общим словом называются инструменты, изображенные на рисунке?



10. Проставьте правильно название граней пиломатериалов в соответствии с их номерами:

1 - , 2 - , 3 - , 4 -

Пласт, кромка, торец, ребро.



### Ключ к КИМ №1

№ задания	Правильный ответ
1	Г
2	Г
3	А
4	Г
5	2
6	А
7	лиственные
8	рубанок
9	пила
10	1 – пласт; 2 – кромка; 3 – торец; 4 – ребро. Г

### КИМ № 2

Тема: Изготовление изделий из тонколистового металла и проволоки (16 час). Механизмы технологических машин (4 час)

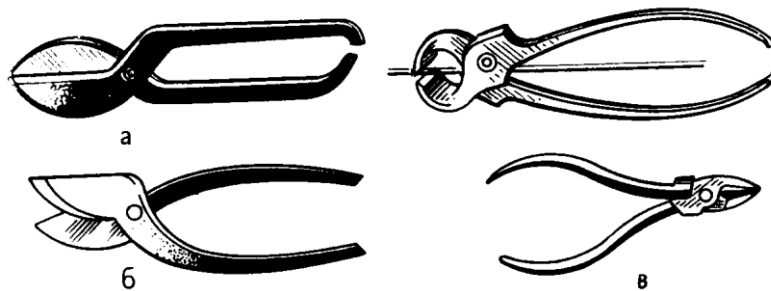
### Спецификация контрольной работы

№ задания	Тип задания	Уровень сложности	Коды контролируемых	Коды контролируемых	Мах. балл за	Примерное время
-----------	-------------	-------------------	---------------------	---------------------	--------------	-----------------



9. К видам металла относится...

10. Проставьте названия инструментов для резания тонколистового металла и проволоки:



- А)
- Б)
- В)

Ключ к КИМ №2

№ задания	Правильный ответ
1	В
2	А
3	Б
4	А
5	Г
6	Б
7	чертеж
8	для обработки металла
9	листовой металл, жесть, фольга
10	ручные ножницы (а, б) и кусачки (в)

## Спецификация контрольной работы

№ задания	Тип задания	Уровень сложности задания	Коды контролируемых элементов	Коды контролируемых видов деятельности (умений)	Мах. балл за выполнение задания	Примерное время выполнения задания (мин.)
1	В	Б	3.4	-	1	2
2	В	Б	3.6	-	1	2
3	В	Б	3.5	-	1	2
4	В	Б	3.6	-	1	2
5	В	Б	3.8	11	2	2
6	В	Б	3.8	11	2	2
7	К	П	3.5	11	2	2
8	К	П	3.2	10 11	2	2
9	К	П	3.9	11	2	2
10	Р	В	3.8	11	3	3

**1. При ремонте электробытовых приборов в первую очередь:**

- А) прибор отключают от источника тока;
- Б) рисуют схему прибора;
- В) надевают резиновые перчатки;
- Г) разбирают лампу накаливания.

**2. Какой из перечисленных приборов не является электрическим:**

- А) электрическая плитка;
- Б) светильник;
- В) градусник;
- Г) пылесос.

**3. Профессии, связанные с выполнением электромонтажных работ, называются:**

- А) электромонтеры и электрослесари;
- Б) электрораздатчики и электросъемщики;
- В) монтажники;
- Г) плотники.

**4. Потребителем электрической энергии является:**

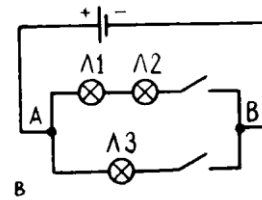
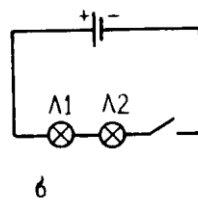
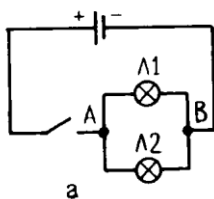
- А) генератор;
- Б) лампочка в фонарике;
- В) гальванический элемент;
- Г) выключатель.

**5. Электрическая цепь – это:**

- А) соединенные между собой провода;
- Б) соединенные лампы накаливания;
- В) соединенные между собой источник тока и потребитель;
- Г) взаимосвязанный выключатель и лампа.

**6. На какой из схем показано три электрические лампы:**

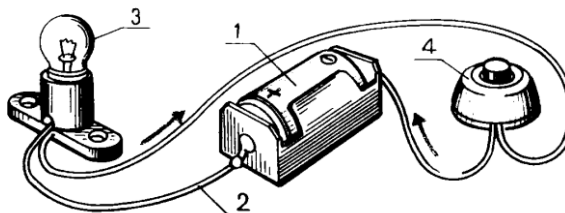
- А)
- Б)
- В)

**7. На предприятии монтаж электрической цепи или электропроводки осуществляет электрик?****8. Для изоляции соединений электрических проводов используют...**



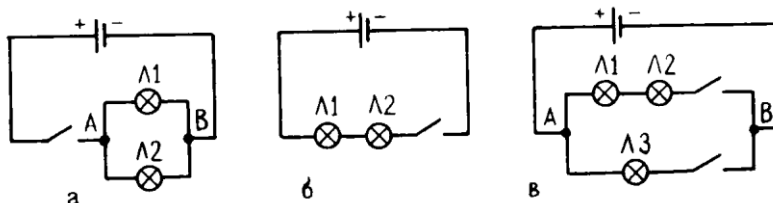
9. Какой из элементов электрической цепи назван неправильно?

- А) 1 - Потребитель
- Б) 2 - выключатель,
- В) 3 - источник тока,
- Г) 4 - проволока.



10. Расставьте название схем соединений потребителей электрической энергии в соответствии с буквами:

- А)
  - Б)
  - В)
- Параллельное,  
последовательное, смешанное.



**Ключ к КИМ № 3**

№ задания	Правильный ответ
1	А
2	В
3	А
4	Б
5	В
6	В
7	да
8	изоляционная лента (изолента)
9	4- проволока
10	А - смешанное, Б - последовательное, В - параллельное

**КИМ №4**

Тема: Мелкий ремонт и уход за одеждой и обувью (4 час)

**Спецификация контрольной работы**

№ задания	Тип задания	Уровень сложности задания	Коды контролируемых элементов	Коды контролируемых видов деятельности (умений)	Мах. балл за выполнение задания	Примерное время выполнения задания (мин.)
1	В	Б	4.1	-	1	2
2	В	Б	4.3	-	1	2
3	В	Б	4.2	-	1	2
4	В	Б	4.3	-	1	2
5	В	Б	4.7	-	1	2
6	В	Б	4.5	12	2	2
7	К	П	4.6	-	2	2
8	К	П	4.4	-	2	2
9	К	П	4.6	-	2	2
10	Р	В	4.5	12	2	3

1. К половым покрытиям относится:

- А) линолеум;
- Б) обои;
- В) шпаклевка;
- Г) батон.

2. К средствам по уходу за мягкой мебелью относятся:

- А) жидкие отбеливатели;
- Б) специальные моющие и чистящие средства;
- В) любые чистящие порошки;
- Г) воск.

**3. Для ухода за раковинами используются:**

- А) отбеливатель; Б) бензин;  
В) специальные чистящие средства; Г) воск.

**4. Для ухода за лакированной мебелью используют:**

- А) порошковые средства;  
Б) пастообразные или воскодержающие средства для мебели;  
В) стиральный порошок;  
Г) соду.

**5. При утеплении окон в зимний период не используют:**

- А) вату; Б) малярный скотч; В) полоски ткани; Г) клей «Момент».

**6. Перед удалением пятна с одежды в первую очередь:**

- А) изучают происхождение пятна и волокнистый состав одежды;  
Б) вещь стирают в воде с температурой 150 градусов Цельсия;  
В) вещь откладывают на длительное хранение;  
Г) выполняют влажно-тепловую обработку.

**7. Как хранят одежду из кожи и меха?**

**8. При выборе режима влажно-тепловой обработки одежды руководствуются...**

**9. Перед длительным хранением обуви в первую очередь...**

**10. Проставьте буквы в соответствии с цифрами:**

- А) для удаления пятен от краски используют...  
Б) для удаления пятен от крови используют...  
В) для удаления пятен от жира используют...  
1) теплую мыльную воду;  
2) солью, теплую мыльную воду;  
3) бензин или растворитель.

**Ключ к КИМ №4**

№ задания	Правильный ответ
1	А
2	Б
3	В
4	Б
5	Г
6	А
7	в подвешенном виде
8	условным обозначениям, указанным на этикетке или волокнистым составом ткани
9	чистят и просушивают
10	А-3; Б-1; В-2.

**КИМ № 5. Итоговый контроль**

**Спецификация итоговой контрольной работы**

№ задания	Тип задания	Уровень сложности задания	Коды контролируемых элементов	Коды контролируемых видов деятельности (умений)	Макс. балл за выполнение задания	Примерное время выполнения задания (мин.)
1	В	Б	1.4	2	1	2
2	В	Б	1.11	-	1	2
3	В	Б	1.13 2.14	-	1	2



**Блок 2 Формирование технологической культуры и проектно-технологического мышления учащихся**

Творческая проектная деятельность

**Часть I (А)**

1. Проект - это...

Выберите один правильный ответ

- а) деятельность по созданию изделия или модели изделия;
- б) творческая деятельность, направленная на достижение определённой цели, решение какой-либо проблемы;
- в) результат какой-либо деятельности-проектирования;
- г) организация кооперативных форм деятельности.

2. Проектирование называется...

Выберите один правильный ответ

- а) процесс определения архитектуры, компонентов, интерфейсов и других характеристик системы или её части;
- б) деятельность по созданию материального образа разрабатываемого объекта;
- в) подготовка комплекта проектной документации, а так же сам процесс создания проекта.
- г) процесс составления описания.

3. Проектная деятельность – это...

Выберите один правильный ответ

- а) это познавательная, учебная, исследовательская и творческая деятельность;
- б) деятельность по созданию нового нужного изделия, новой услуги.
- в) овладение оперативными знаниями;
- г) деятельность по обустройству кухни.

**Часть 2 (В)**

4. Творческая деятельность, направленная на достижение цели будет успешна, если мы будем придерживаться определенных правил.

Выберите несколько верных ответов

- а) Имеет начало и конец во времени;
- б) Работать можно столько, сколько нужно, что бы достичь результата;
- в) Решать проблемы нужно быстро, но качественно;
- г) Решать проблемы нужно опираясь на свой опыт;
- д) В процессе работы отвечать на вопросы, поставленные учителем;
- е) Попросим маму и бабушку все сделать за нас.

5. Где брать идеи для своих творческих проектов?

Выберите несколько верных ответов

- а) из учебника;
- б) списать у друга;
- в) в ГДЗ;
- г) в сети Интернет;
- д) спросить у учителя;
- е) из дополнительной литературы.

6. Творческий проект можно выполнять:

Выберите несколько верных ответов.

- а) только индивидуально;
- б) только в группе;
- в) индивидуально;
- г) коллективно;
- д) только в группе;
- е) только коллективно.

7. Установите, к какому этапу работы над творческим проектом относятся перечисленные виды деятельности.

	Этап		Деятельность
А	Поисковый	1	Разработка конструкции Подбор материалов и инструментов Организация рабочего места Изготовление изделия Подсчёт затрат на изготовление изделия

Б	Технологический	2	Контроль качества изделия Испытания изделия Анализ изделия Защита проекта
В	Заключительный	3	Выбор темы Обоснование потребности Формулировка требований Разработка вариантов изделия Выбор лучшего варианта изделия

Ответ: А-\_\_\_\_\_, Б-\_\_\_\_\_, В-\_\_\_\_\_.

8. Установите последовательность этапов работы над творческим проектом.

- а) аналитический этап;
- б) подготовительный;
- в) технологический.

Ответ: 1 -\_\_\_\_\_, 2 -\_\_\_\_\_, 3 -\_\_\_\_\_.

9. Установите последовательность нашей деятельности в процессе работы над проектом.

- а) исправлять ошибки;
- б) выдвигать идеи и выполнять эскизы;
- в) подбирать материалы и инструменты;
- г) подсчитывать затраты;
- д) оценивать свою работу;
- е) организовывать своё рабочее место;
- ж) изготавливать вещи и готовить блюда своими руками.

### Часть 3 (С)

10. Подумайте, как компьютер может помочь при подготовке и защите проекта?  
Дай краткое описание (4-6 предложений).

Ответы

### Часть I (А)

- 1-б
- 2-в
- 3-б

### Часть 2 (В)

- 4- а, в, г
- 5 – а, г, е
- 6- в, г
- 7 – А-3, Б-1, В-2.
- 8 – 1-б, 2-в, 3-а.
- 9- б, е, в, ж, г, д, а.

## 6 КЛАСС

### Кодификатор элементов содержания

Код общей темы	Код контролируемо го элемента	Элементы содержания, контролируемые заданиями контрольной работы
<b>Создание изделий из конструкционных и поделочных материалов</b>		
<b>1. Технология изготовления изделий с использованием деталей призматической и цилиндрической формы (16 час) КИМ №1</b>	1.1	Виды пиломатериалов.
	1.2	Влияние технологий обработки материалов на окружающую среду и здоровье человека.
	1.3	Технологические пороки древесины: механические повреждения, плесневелость, деформация.
	1.4	Профессии, связанные с обработкой древесины и древесных материалов.
	1.5	Представления о способах изготовления деталей различных геометрических форм.
	1.6	Графическое изображение деталей призматической и цилиндрической форм.
	1.7	Конструктивные элементы деталей и их графическое изображение: шипы, проушины, отверстия, уступы, канавки. Основные сведения о видах проекций деталей на чертеже.
	1.8	Правила чтения чертежей деталей призматической и цилиндрической форм.
	1.9	Ручные инструменты и приспособления для изготовления деталей призматической формы.
	1.10	Устройство и назначение рейсмуса, строгальных инструментов (рубанка, шерхебеля), стусла, стамески.
	1.11	Инструменты для сборочных работ.
	1.12	Основные технологические операции и особенности их выполнения: разметка, пиление, долбление, сверление
	1.13	отверстий; сборка деталей изделия, контроль качества; столярная и декоративная отделка изделий. Правила безопасности труда при работе ручными столярными инструментами и на сверлильном станке.
	1.14	Организация рабочего места токаря.
	1.15	Ручные инструменты и приспособления для изготовления деталей цилиндрической формы на токарном станке.
	1.16	Назначение плоских и полукруглых резцов.
	1.17	Устройство штангенциркуля и способы выполнения измерений.
	1.18	Основные технологические операции и особенности их выполнения: черновое и чистовое точение цилиндрических поверхностей; вытачивание уступов, канавок; контроль качества.
	1.19	Правила безопасности труда при работе на токарном станке.
	1.20	
<b>2. Технологии изготовления изделий из сортового проката (16 час) КИМ №2</b>	2.1	Металлы и сплавы.
	2.2	Основные способы обработки металлов: резание, пластическая деформация, литье.
	2.3	Влияние технологий обработки материалов на окружающую среду и здоровье человека.
	2.4	Профессии, связанные с обработкой металлов.
	2.5	Сталь как основной конструкционный сплав.
	2.6	Инструментальные и конструкционные стали.
	2.7	Виды сортового проката.
	2.8	Представления о геометрической форме детали и способах ее получения.
	2.9	Графическое изображение объемных деталей.

	2.10	Конструктивные элементы деталей и их графическое изображение: отверстия, пазы, лыски, фаски.
	2.11	Основные сведения о видах проекций деталей на чертежах. Правила чтения чертежей деталей и изделий.
	2.12	Сверлильный станок: устройство, назначение, приемы работы.
	2.13	Назначение ручных инструментов и приспособлений для изготовления деталей и изделий: штангенциркуль, кернер, слесарная ножовка, зубило.
	2.14	Назначение инструментов и приспособлений для изготовления заклепочных соединений: поддержка, натяжка, обжимка. Виды заклепок.
	2.15	Основные технологические операции изготовления деталей из сортового проката и особенности их выполнения: правка, разметка, резание ножовкой, опилование кромок, сверление отверстий, рубка зубилом, гибка, отделка.
	2.16	Соединение деталей в изделии на заклепках.
<b>Электротехнические работы</b>		
1. <b>Электромонтажные работы (3 час)</b> <b>Устройства с электромагнитом (4 час)</b> <b>КИМ №3</b>	3.1	Организация рабочего места для выполнения электромонтажных работ с использованием пайки.
	3.2	Виды проводов. Инструменты для электромонтажных работ. Установочные изделия.
	3.3	Приемы пайки.
	3.4	Приемы электромонтажа.
	3.5	Устройство и применение пробника на основе гальванического источника тока и электрической лампочки.
	3.6	Правила безопасной работы с электроустановками и при выполнении электромонтажных работ.
	3.7	Профессии, связанные с выполнением электромонтажных и наладочных работ.
	3.8	Организация рабочего места.
	3.9	Условные обозначения элементов электротехнических устройств на принципиальных схемах.
	3.10	Электромагнит и его применение в электротехнических устройствах.
	3.11	Устройство электромагнитного реле.
	3.12	Профессии, связанные с производством, эксплуатацией и обслуживанием электротехнических устройств.
	3.13	
<b>Технологии ведения дома</b>		
1. <b>Эстетика и экология жилища (4 час)</b> <b>КИМ №4</b>	4.1	Краткие сведения из истории архитектуры и интерьера.
	4.2	Национальные традиции, связь архитектуры с природой.
	4.3	Интерьер жилых помещений и их комфортность.
	4.4	Рациональное размещение мебели и оборудования в помещении.
	4.5	Разделение помещений на функциональные зоны.
	4.6	Свет в интерьере.
	4.7	Создание интерьера с учетом запросов и потребностей семьи. Подбор средств оформления интерьера жилого помещения.
	4.8	Декоративное украшение помещения изделиями собственного изготовления.
	4.9	Использование декоративных растений для оформления интерьера жилых помещений, школьных и приусадебных участков.
	4.10	
<b>Творческая, проектная деятельность</b>		
1. <b>Итоговый контроль №5</b>		

## Кодификатор умений, проверяемых заданиями контрольной работы

Код контролируемого вида деятельности (умений)	Вид деятельности (умения), контролируемые заданиями контрольной работы
1.	Определение видов пиломатериалов.
2.	Чтение чертежей (эскизов) деталей призматической и цилиндрической форм: определение материала, геометрической формы, размеров детали и ее конструктивных элементов.
3.	Организация рабочего места столяра: подготовка рабочего места и инструментов; закрепление заготовок в зажимах верстака.
4.	Выполнение приемов и операций по изготовлению деталей цилиндрической формы на токарном станке: определение припусков на обработку, черновое точение, разметка и вытачивание конструктивных элементов (канавок, уступов, буртиков, фасок); чистовое точение, подрезание торцов детали, обработка абразивной шкуркой.
5.	Определение видов сортового проката.
6.	Чтение чертежа детали: определение материала, геометрической формы, размеров детали и ее конструктивных элементов; определение допустимых отклонений размеров при изготовлении деталей.
7.	Определение последовательности изготовления деталей и сборки изделия по чертежу и технологической карте.
8.	Организация рабочего места: рациональное размещение инструментов и заготовок на слесарном верстаке; закрепление заготовок в тисках; ознакомление с рациональными приемами работы ручными инструментами и на сверлильном станке.
9.	Выполнение приемов и операций по изготовлению изделий из сортового проката по чертежу и технологической карте: правка заготовки; определение базовой поверхности заготовки; разметка заготовок с использованием штангенциркуля; резание заготовок слесарной ножовкой; сверление отверстий на сверлильном станке, опилование прямолинейных и криволинейных кромок напильниками, гибка заготовок с использованием приспособлений; отделка абразивной шкуркой.
10.	Соединение и ответвление проводов с использованием пайки или механическим способом.
11.	Сборка моделей электротехнических установок и устройств с электромагнитом из деталей электроконструктора.
12.	Выполнение эскиза интерьера жилого помещения.

### КИМ №1

**Тема: Технология изготовления изделий с использованием деталей призматической и цилиндрической формы (16 час)**

#### Спецификация контрольной работы

№ задания	Тип задания	Уровень сложности задания	Коды контролируемых элементов	Коды контролируемых видов деятельности (умений)	Мак. балл за выполнение задания	Примерное время выполнения задания (мин.)
1	В	Б	1.3	-	1	2
2	В	Б	1.8	2	1	2
3	В	Б	1.13	4	1	2
4	В	Б	1.14	3	1	2
5	В	Б	1.11	-	1	2



6	В	Б	1.13	-	1	2
7	К	П	1.6	2	2	3
8	К	П	1.18	-	2	2
9	К	В	1.9	2	3	4
10	Р	В	1.11	-	3	2

1. К порокам древесины относятся:

- А) заплесневелость;
- Б) особенности текстуры дерева;
- В) цвет;
- Г) влажность.

2. Какой вид на чертеже из нижеперечисленных режме всего используется?

- А) главный (спереди);
- Б) сверху;
- В) слева;
- Г) снизу.

3. Разметку на деревянную заготовку наносят:

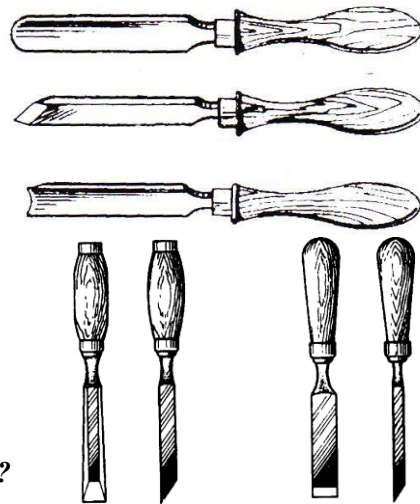
- А) ручкой;
- Б) краской или штрихом;
- В) мелом или мылом;
- Г) карандашом или шилом.

4. Перед строганием нужно в первую очередь:

- А) положить заготовку на стол;
- Б) развернуть заготовку;
- В) надежно закрепить заготовку в зажиме верстака;
- Г) надежно привязать заготовку к верстаку.

5. Какой стамески не существует:

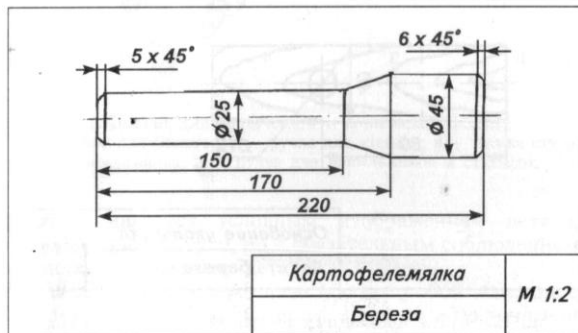
- А) желобчатая полукруглая выпуклая;
- Б) овальная;
- В) желобчатая полукруглая вогнутая;
- Г) плоская косая.



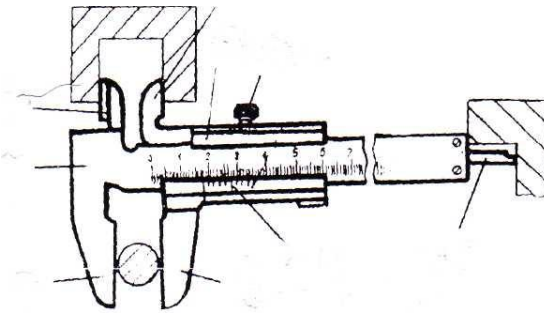
6. Инструменты для выдалбливания проушин называются:

- А) долото, стамеска;
- Б) пила, ножовка;
- В) рубанок, молоток;
- Г) плоскогубцы, отвертка.

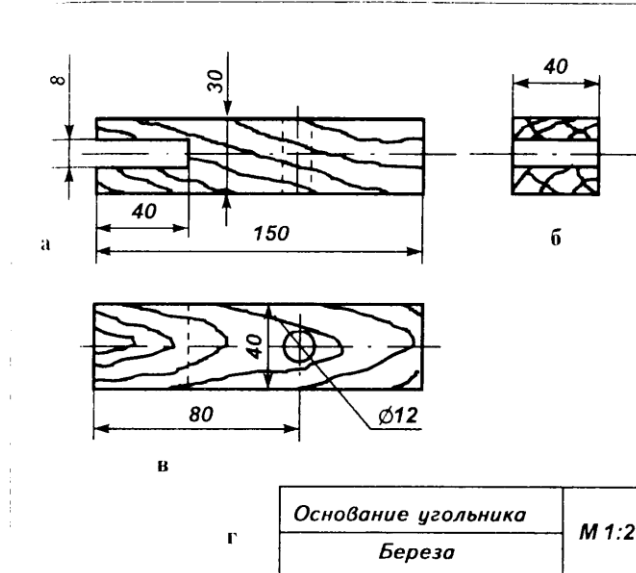
7. На чертеже изображена деталь цилиндрической формы?



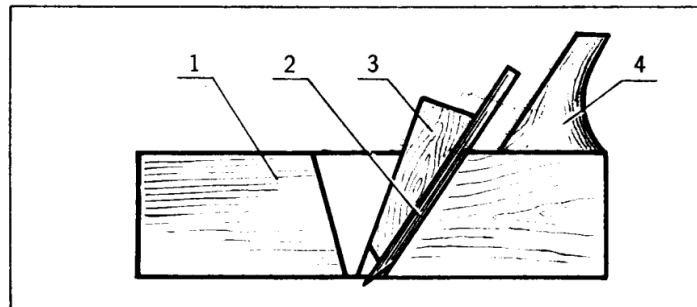
8. Какой инструмент показан на рисунке?



9. На детали чертежа диаметром 12 мм показано:



10. Расставьте название элементов рубанка в соответствии с номерами на рисунке:



- 1)
  - 2)
  - 3)
  - 4)
- Колодка, ручка, клин, нож.

Ключ к КИМ №1

№ задания	Правильный ответ
1	А
2	Г
3	Г
4	В
5	Б
6	А
7	да
8	штангенциркуль
9	отверстие
10	1- колодка, 2 – нож, 3 – клин, 4 – ручка.

**КИМ №2**  
**Технологии изготовления изделий из сортового проката (16 час)**

**Спецификация контрольной работы**

№ задания	Тип задания	Уровень сложности задания	Коды контролируемых элементов	Коды контролируемых видов деятельности (умений)	Мах. балл за выполнение задания	Примерное время выполнения задания (мин.)
1	В	Б	2.2	9	1	2
2	В	Б	2.1	-	1	2
3	В	Б	2.15	8	1	2
4	В	Б	2.7	5	1	2
5	В	Б	2.4	-	1	1
6	В	Б	2.15	9	2	2
7	К	П	2.1	-	2	2
8	К	П	2.12	-	2	2
9	К	П	2.9	2	2	3
10	Р	В	2.16	-	3	3

**1. К основному способу обработки металлов относятся:**

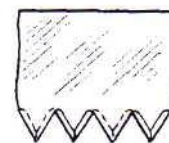
- А) пластическая деформация;      Б) выжигание;  
В) смятие;      Г) отпаривание.

**2. Сплавом является:**

- А) железо;      Б) сталь;      В) золото;      Г) медь.

**3. Какая ножовка изображена на рисунке?**

- А) поперечная;      Б) смешанная;  
В) универсальная;      Г) продольная.



**4. К сортовому прокату относится:**

- А) болт;      Б) гайка;      В) уголок;  
Г) шайба.

**5. Профессия, связанная с обработкой металла:**

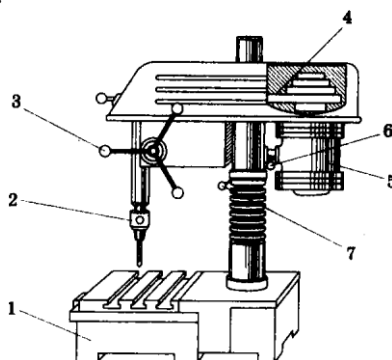
- А) столяр;      Б) токарь;      В) электрик;      Г) сантехник.

**6. К основным технологическим операциям изготовления деталей из сортового проката относятся:**

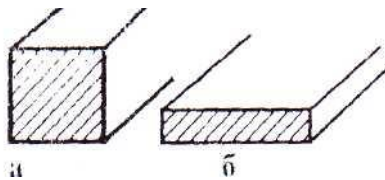
- А) разметка, резание ножовкой, опилование кромок;  
Б) укорачивание, раздваивание.  
В) укатывание, выжигание;  
Г) развертывание, отстегивание.

**7. В инструментальную сталь добавляют ртуть для придания твердости?**

**8. Какой станок изображен на рисунке?**



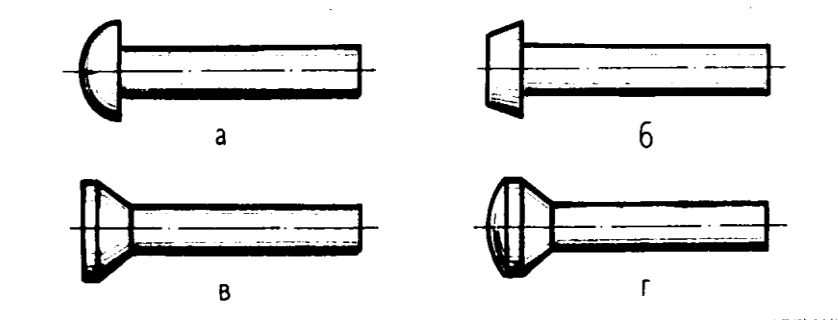
**9. Какого вида сечение у напильника, изображено на рисунке?**



10. Расставьте в соответствии название головки заклепки с буквенным обозначением на рисунке:

- А)
- Б)
- В)
- Г)

Полукруглой; потайной; плоской; полупотайной.



**Ключ к КИМ №2**

№ задания	Правильный ответ
1	А
2	Б
3	А
4	В
5	Б
6	А
7	нет
8	сверлильный
9	квадратный и плоский
10	А - полукруглой; Б - плоской; В - потайной; Г – полупотайной

**КИМ №3**

Электромонтажные работы (3 час)  
Устройства с электромагнитом (4 час)

**Спецификация контрольной работы**

№ задания	Тип задания	Уровень сложности задания	Коды контролируемых элементов	Коды контролируемых видов деятельности (умений)	Мах. балл за выполнение задания	Примерное время выполнения задания (мин.)
1	В	Б	3.3	10	1	1
2	В	Б	3.7	-	1	1
3	В	Б	3.11	-	1	2
4	В	Б	3.7	-	1	2
5	В	Б	3.7	-	1	2
6	В	Б	3.2	-	1	2
7	К	П	3.8	-	2	2
8	К	П	3.1	-	2	2
9	К	П	3.2	-	2	2
10	Р	В	3.3	-	3	4

1. Как называется устройство, применяемое для замыкания и размыкания электрической цепи?

- А) розетка; Б) вилка; В) электропотрон; Г) выключатель

2. Профессия, связанная с выполнением электромонтажных и наладочных работ, называется:

- А) электромонтер; Б) наладчик; В) монтажник; Г) столяр.

3. Чтобы сделать магнит более мощным, в него вставляют:

- А) пластмассовый стержень-сердечник; Б) деревянный стержень-сердечник;  
В) стальной стержень-сердечник; Г) резиновую трубку.

4. Собрать электрическую цепь можно только:

- А) при включенном источнике электрического тока;  
Б) при выключенном источнике электрического тока;  
В) отключив все приборы в здании;  
Г) в присутствии электрика.

5. При выполнении электротехнических работ разрешается:

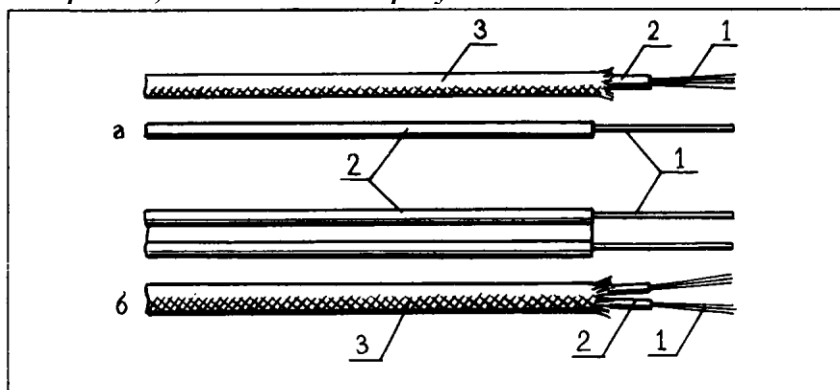
- А) работать на любом оборудовании;  
Б) работать любыми исправным инструментом;  
В) выполнять работу подручными средствами;  
Г) работать исправным электромонтажным инструментом.

6. Какой инструмент не применяется при электромонтажных работах?

- А) резец; Б) плоскогубцы;  
В) монтерский нож; Г) отвертка.

7. Какого специалиста жилищно-коммунального хозяйства вызывают при выявлении неисправности домашней электропроводки?

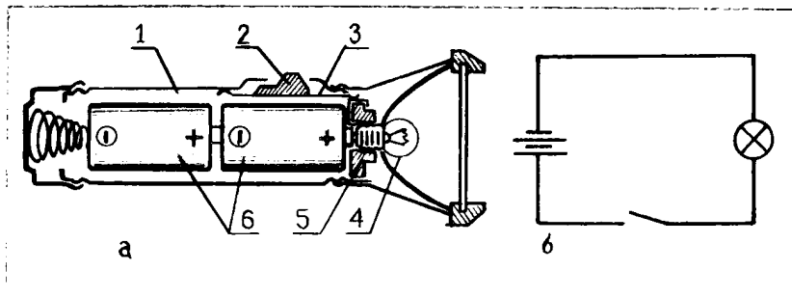
8. Как называется часть провода, обозначенная на рисунке под №1:



9. Алюминий является проводником электрической энергии?

10. Расставьте цифры на рисунке в соответствии с названием элемента карманного фонарика:

- А) выключатель;  
Б) гальванический элемент;  
В) лампа;  
Г) корпус.



Ключ к КИМ № 3

№ задания	Правильный ответ
1	Г
2	А



**10. Расставьте в соответствии вид осветительного прибора и вид освещения:**

- А) общего; 1) настольная лампа;  
Б) местного; 2) люстра;  
В) подсветка. 3) бра.

**Ключ к КИМ № 4**

№ задания	Правильный ответ
1	Б
2	Г
3	А
4	А
5	Б
6	Б
7	рабочая зона
8	очищают воздух, и является декоративно-эстетическим оформлением
9	всех членов семьи
10	А-2; Б-1; В-3

**КИМ №5**

**Итоговый контроль**

**Спецификация итоговой контрольной работы**

№ задания	Тип задания	Уровень сложности задания	Коды контролируемых элементов	Коды контролируемых видов деятельности (умений)	Мах. балл за выполнение задания	Примерное время выполнения задания (мин.)
1	В	Б	2.5		1	2
2	В	Б	4.8	12	1	2
3	В	Б	1.14 3.7		1	2
4	В	Б	1.9 2.11	6	1	2
5	В	Б	3.8		1	2
6	В	Б	1.11		1	2
7	К	П	3.2	10	2	2
8	К	П	1.18	9	2	2
9	К	П	2.3		2	2
10	Р	В	3.2	10	3	3

**1. К основному конструктивному сплаву относится:**

- А) сталь; Б) чугун; В) олово; Г) хром.

**2. К средствам оформления интерьера жилого помещения не относится:**

- А) шторы; Б) картина;  
В) ваза; Г) сверлильный станок.

**3. При работе в школьной мастерской используется:**

- А) специальная рабочая одежда; Б) спортивный костюм;  
В) болоньевая одежда; Г) прорезиненная спецодежда.

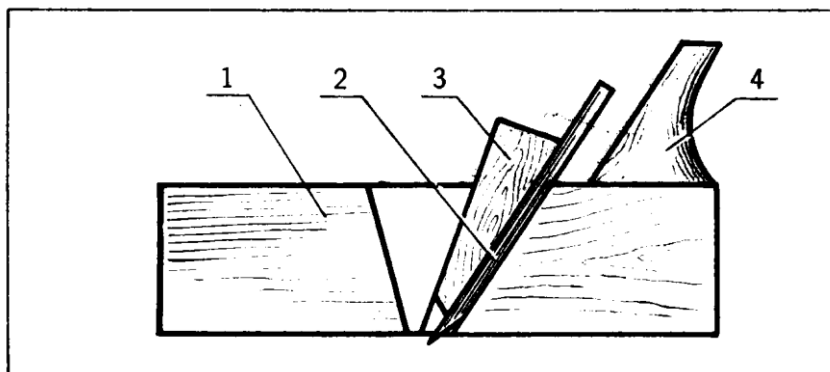
**4. Главным видом называется:**

- А) вид снизу; Б) вид сверху;  
В) вид справа; Г) вид спереди.

**5. Профессия, связанная с обслуживанием электротехнических устройств и оборудования, называется:**

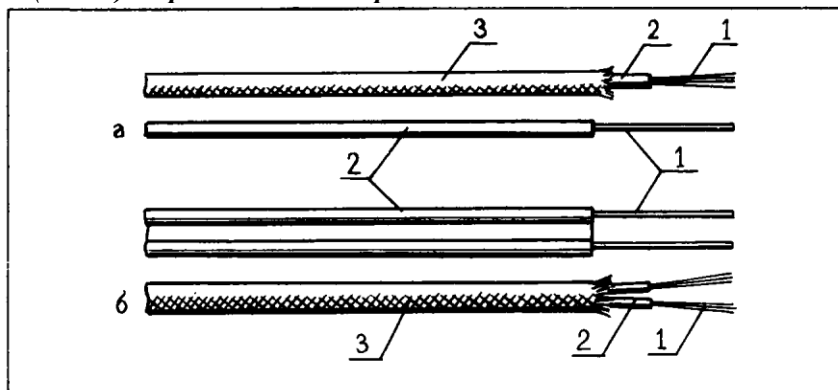
- А) мастер по ремонту электротехнического оборудования;  
Б) электрик;  
В) электромонтажник;  
Г) сварщик.

6. Как называется элемент у рубанка под №2?



- А) лезвие;      Б) точилка;      В) нож;      Г) острие.

7. Может ли проводник (жила) в проводе быть из резины:

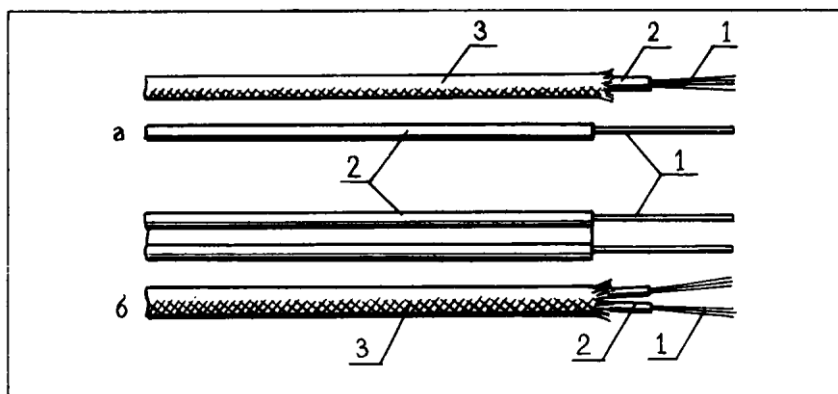


8. Штангенциркуль используют для...

9. Как влияет металлургическая промышленность на окружающую среду и организм человека?

10. Расставьте в соответствии с цифрами, показанными на рисунке, буквы с названием части провода:

- А) оболочка;  
Б) изоляция;  
В) проводник (жила).



Ключ к КИМ № 5

№ задания	Правильный ответ
1	А
2	Г
3	А
4	В
5	А
6	В
7	нет
8	измерения детали



9	отрицательно
10	А-3; Б-2; В-1

7 КЛАСС

Кодификатор элементов содержания

Код общей темы	Код контролируемого элемента	Элементы содержания, контролируемые заданиями контрольной работы
<b>Создание изделий из конструкционных и поделочных материалов</b>		
<b>1. Технология изготовления изделий с использованием сложных соединений (16 час)</b> <b>КИМ №1</b>	1.1 1.2 1.3 1.4 1.5 1.6 1.7 1.8 1.9 1.10 1.11 1.12 1.13	Строение древесины. Характеристика основных пород древесины. Технологические и декоративные свойства древесины. Правила хранения древесины. Профессии, связанные с созданием изделий из древесины и древесных материалов. Понятие о многодетальном изделии и его графическом изображении. Виды и способы соединений деталей в изделиях из древесины. Угловые, срединные шиповые соединения, их элементы и конструктивные особенности. Графическое изображение соединений деталей на чертежах. Общие сведения о сборочных чертежах. Спецификация составных частей и материалов. Правила чтения сборочных чертежей. Современные электрифицированные инструменты.
<b>2. Технологии изготовления изделий с использованием точеных деталей (16 час)</b> <b>Сборка моделей механических устройств автоматики по эскизам и чертежам (4 час)</b> <b>КИМ №2</b>	2.1 2.2 2.3 2.4 2.5 2.6 2.7 2.8 2.9 2.10 2.11 2.12 2.13 2.14 2.15 2.16 2.17 2.18 2.19 2.20 2.21 2.22 2.23	Металлы и сплавы, их механические свойства. Виды термообработки. Основные способы изменения свойств металлов и сплавов. Профессии, связанные с созданием изделий из металлов и пластмасс. Точность обработки и качество поверхности деталей. Основные сведения о процессе резания на токарно-винторезном станке. Графическое изображение деталей цилиндрической формы. Представления о способах получения деталей цилиндрической формы. Конструктивные элементы деталей и их графическое изображение: отверстия, уступы, канавки, фаски. Правила чтения чертежей. Виды соединений и их классификация. Резьбовое соединение и его конструктивные особенности. Типовые детали резьбовых соединений. Графическое изображение резьбовых соединений на чертежах. Общие сведения о сборочных чертежах. Спецификация составных частей и материалов. Правила чтения сборочных чертежей. Токарно-винторезный станок: устройство, назначение, приемы работы. Современные технологические машины. Инструменты и приспособления для работы на токарном станке. Виды и назначение токарных резцов. Основные элементы токарного резца. Основные операции токарной обработки и особенности их выполнения: черновое и чистовое точение цилиндрических поверхностей; вытачивание конструктивных элементов. Контроль качества. Правила безопасности труда. Ручные инструменты и приспособления для нарезания резьбы на стержнях и в отверстиях, сборки изделия; их устройство и назначение.

	2.24 2.25 2.26 2.27	Метрическая резьба. Основные технологические операции изготовления резьбы на стержнях и отверстиях. Механические автоматические устройства. Условные обозначения элементов автоматических устройств на схемах. Схемы механических устройств регулирования уровня жидкости.
<b>Электротехнические работы</b>		
<b>3. Устройства с элементами автоматики (7 час) КИМ №3</b>	3.1 3.2 3.3 3.4 3.5 3.6 3.7 3.8 3.9	Способы подключения плавких и автоматических предохранителей. Схема квартирной электропроводки. Подключение бытовых приемников электрической энергии. Способы определения расхода и стоимости электрической энергии. Возможность одновременного включения нескольких бытовых приборов в сеть с учетом их мощности. Пути экономии электрической энергии. Понятие об автоматическом контроле и регулировании. Простейшие схемы устройств автоматики. Влияние электротехнических и электронных приборов на окружающую среду и здоровье человека. Профессии, связанные с производством, эксплуатацией и обслуживанием электротехнических и электронных устройств.
<b>Технологии ведения дома</b>		
<b>4. Эстетика и экология жилища (4 час) КИМ №4</b>	4.1 4.2 4.3 4.4 4.5 4.6 4.7	Правила эксплуатации основных элементов систем энергоснабжения, теплоснабжения, водопровода и канализации в городском и сельском (дачном) домах. Понятие об экологии жилища. Современные приборы для поддержания температурного режима, влажности и состояния воздушной среды. Роль освещения в интерьере. Современные системы фильтрации воды. Подбор на основе рекламной информации современной бытовой техники с учетом потребностей и доходов семьи. Правила пользования бытовой техникой.
<b>Творческая, проектная деятельность</b>		
<b>5. Итоговый контроль КИМ №5</b>		

**Кодификатор умений, проверяемых заданиями контрольной работы**

<b>Код контролируемого вида деятельности (умений)</b>	<b>Виды деятельности (умения), контролируемые заданиями контрольной работы</b>
<b>1.</b>	Выбор породы древесины, вида пиломатериалов и заготовок для изготовления изделия с учетом основных технологических и минимизации отходов.
<b>2.</b>	Выполнение операций и приемов по изготовлению деталей изделия по чертежу с применением ручных инструментов и технологических машин.
<b>3.</b>	Соединение деталей изделия на шипах с использованием ручных инструментов и приспособлений: расчет количества и размеров шипов в зависимости от толщины деталей, разметка и зашлифовка шипов и проушин, долбления гнезд и проушин долотами, подгонка соединяемых деталей стамесками и напильниками; сборка шиповых соединений на клею.
<b>4.</b>	Выполнение операций и приемов по защите и декоративной отделке изделия.
<b>5.</b>	Чтение чертежа детали цилиндрической формы: определение материала, размеров детали и ее конструктивных элементов.
<b>6.</b>	Определение последовательности изготовления деталей по чертежу и технологической карте.
<b>7.</b>	Выполнение приемов и операций по изготовлению деталей цилиндрической формы на токарно-винторезном станке: установка заданного режима резания; определение глубины резания и количества проходов; черновое точение, разметка и вытачивание конструктивных элементов; чистовое точение, подрезание торцов детали.
<b>8.</b>	Выполнение приемов и операций по изготовлению резьбовых соединений: определение диаметра стержня и отверстия; протачивание стержня и сверление отверстия; нарезание резьбы плашкой и метчиками.
<b>9.</b>	Сборка модели квартирной проводки с использованием типовых аппаратов коммутации и защиты.
<b>10.</b>	Разработка плана размещения осветительных приборов.
<b>11.</b>	Разработка вариантов размещения бытовых приборов.

**КИМ №1**

**Тема: Технология изготовления изделий с использованием сложных соединений (16 час)**

**Спецификация контрольной работы**

<b>№ задания</b>	<b>Тип задания</b>	<b>Уровень сложности задания</b>	<b>Коды контролируемых элементов</b>	<b>Коды контролируемых видов деятельности (умений)</b>	<b>Мах. балл за выполнение задания</b>	<b>Примерное время выполнения задания (мин.)</b>
1	В	Б	1.9	5	1	2
2	В	Б	1.2	1	1	2
3	В	Б	1.8	3	1	2
4	В	Б	1.6	-	1	2
5	В	Б	1.8	3	1	2
6	В	Б	1.9	-	1	2
7	К	П	1.1	-	2	2
8	К	П	1.11	-	2	3
9	К	П	1.3	1	2	2
10	Р	В	1.6	-	3	4

**1. Чтение чертежа начинают с:**

- А) названия детали;
- Б) материала, из которого изготовлена деталь;
- В) габаритных размеров детали;
- Г) отверстий, изображенных на детали.

2. Какой характерный признак имеет береза:

- А) хвойная порода; Б) твердая;  
В) желтый цвет с зеленым оттенком. Г) мягкая.

3. К технологической операции изготовления шипового соединения относится:

- А) облицовка; Б) развертывание осколка;  
В) разметка длины шипа; Г) разбивание.

4. Какая из перечисленных профессий не связана с созданием изделий из древесины и древесных материалов?

- А) плотник; Б) станочник-распиловщик;  
В) мебельщик; Г) сталевар.

5. К элементу шипового соединения относится:

- А) шип; Б) выступ; В) вырез; Г) гребень.

6. Сборочный чертеж содержит:

- А) эскиза; Б) изделия; В) рисунок; Г) чертеж детали.

7. Бывает ли сушка древесины естественной (атмосферной)?

8. Продолжите определение. Спецификация в сборочном чертеже – это...

9. Относится ли запах к механическим свойствам древесины?

10. Выберите из предложенных габаритные размеры следующих деталей ящика в соответствии с предложенным чертежом:

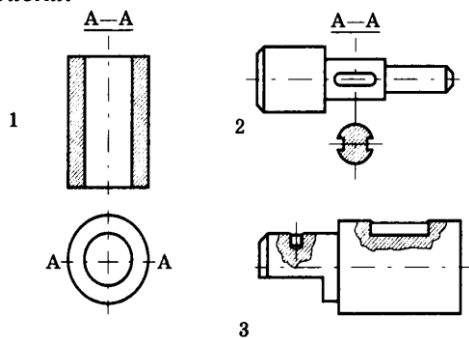
- А) стенка задняя;  
Б) стенка передняя;  
В) дно;  
Г) стенка средняя.

- 170×35;  
135×170;  
100×170;  
170×105.

Поз.	Наименование	Кол.	Материал	Примеч.
1	Стенка задняя	1	Фанера	S 5 мм
2	Стенка боковая	2	Сосна	
3	Стенка средняя	1	Фанера	S 5 мм
4	Стенка передняя	1	Сосна	
5	Дно	1	Фанера	S 5 мм
Чертил		Сидоров	Ящик (Общий вид)	
Проверил		Петров		
Школа			М 1:4	
Класс				

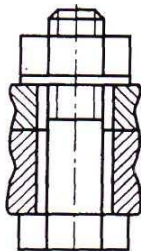


7. На каких чертежах изображена фаска:

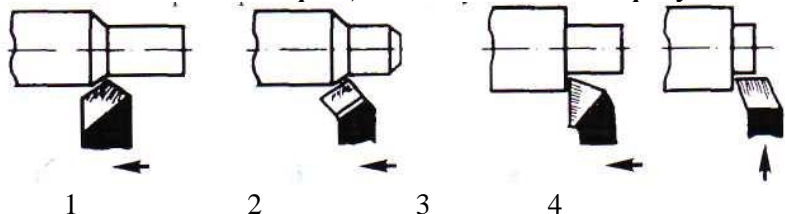


8. Является ли заклепочное соединение неразъемным?

9. Какое соединение изображено на рисунке?



10. Расставьте название резцов в соответствии с рисунком:



А) подрезной;

В) проходной прямой;

Б) проходной упорный;

Г) проходной отогнутый.

### Ключ к КИМ №2

№ задания	Правильный ответ
1	Г
2	Г
3	В
4	Г
5	А
6	Г
7	2; 3.
8	да
9	разъемное резьбовое
10	А – 4; Б – 3; В – 1; Г – 2.

### КИМ №3

Тема: Устройства с элементами автоматики (7 час)

### Спецификация контрольной работы

№ задания	Тип задания	Уровень сложности задания	Коды контролируемых элементов	Коды контролируемых видов деятельности (умений)	Мах. балл за выполнение задания	Примерное время выполнения задания (мин.)
1	В	Б	3.1	9	1	2
2	В	Б	3.6	-	1	2
3	В	Б	3.6	-	1	2

4	В	Б	3.5	-	1	2
5	В	Б	3.7	-	1	2
6	В	Б	3.7	-	1	2
7	К	П	3.3	-	2	2
8	К	П	3.8	-	2	2
9	К	П	3.9	-	2	2
10	Р	В	3.7	-	3	3

1. Суммарная мощность включенных одновременно в сеть бытовых приборов не должна превышать:

- А) допустимую в зависимости от сечения кабеля и предохранителя;  
 Б) суммарную мощность всех электроприборов в квартире;  
 В) мощность наиболее энергоемкого прибора;  
 Г) мощности равной 100 Ват.

2. Электромагнитное действие электрического тока используется в следующих устройствах:

- А) реле, электрическом звонке;                                Б) настольной лампе;  
 В) отопительной батарее;                                        Г) ручной мясорубке.

3. В схему устройства термореле не входит:

- А) мотор;    Б) биметаллическая пластина;  
 В) регулировочный винт;    Г) корпус (изолятор).

4. Электрическую энергию можно сэкономить за счет:

- А) за счет включения в сеть нескольких потребителей;  
 Б) электросчетчика;  
 В) использования энергосберегающих ламп;  
 Г) использования разных штепсельных вилок.

5. В каком из перечисленных бытовых приборов имеется терморегулятор (биметаллическая пластина):

- А) утюг;    Б) фен;    В) дрель;    Г) миксер.

6. Биметаллическая пластина состоит:

- А) из одного металла;  
 Б) из четырех стержней различных металлов;  
 В) из пружины;  
 Г) двух полос различных металлов.

7. Для определения расхода электрической энергии в квартире используют:

8. Как влияет магнитное поле электротехнических и электронных домашних (офисных) приборов на организм человека?

9. В троллейбусе используется электродвигатель?

10. Почему при нагреве биметаллическая пластина изгибается?

**Ключ к КИМ №3**

№ задания	Правильный ответ
1	А
2	А
3	А
4	В
5	А
6	Г
7	счетчик (энергомер)
8	отрицательно
9	да
10	потому что металлы, входящие в ее состав, имеют разную степень расширения



**КИМ №4**

**Тема: Эстетика и экология жилища (4 час)**

**Спецификация контрольной работы**

№ задания	Тип задания	Уровень сложности задания	Коды контролируемых элементов	Коды контролируемых видов деятельности (умений)	Мах. балл за выполнение задания	Примерное время выполнения задания (мин.)
1	В	Б	4.3	11	1	2
2	В	Б	4.3	11	1	2
3	В	Б	4.4	-	1	2
4	В	Б	4.5	10	1	2
5	В	Б	4.7	-	1	2
6	В	Б	4.4	-	1	2
7	К	П	4.5	10	2	2
8	К	П	4.1	-	2	2
9	К	П	4.5	10	2	2
10	Р	В	4.1	-	3	3

**1. К современным приборам, поддерживающим температурный режим в помещении, относится:**

- А) электрокалорифер (масляный обогреватель); Б) уютюг;  
В) холодильник; Г) компьютер.

**2. Кондиционер не может регулировать:**

- А) температурный режим; Б) влажность;  
В) состояние воздушной среды; Г) освещенность.

**3. Освещение в интерьере не влияет на:**

- А) зрение; Б) самочувствие;  
В) водоснабжение; Г) расход электроэнергии.

**4. К очистительным приборам для очистки воды относятся:**

- А) фильтры; Б) кухонные комбайны;  
В) куллеры; Г) миксеры.

**5. Перед использованием нового бытового прибора в первую очередь:**

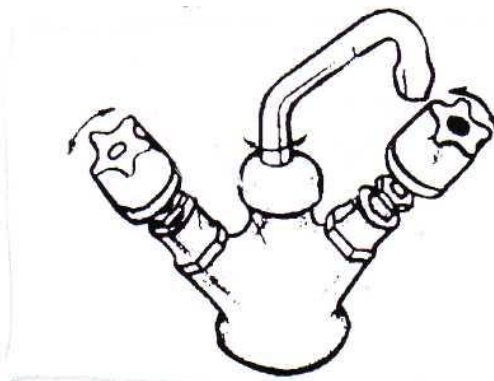
- А) пускают его на холостой ход; Б) изучают инструкцию прибора;  
В) разбирают прибор; Г) анализируют цвет корпуса.

**6. Возле компьютера и на рабочем столе, как правило, используют:**

- А) общее освещение; Б) подсветку;  
В) мигающее освещение; Г) местное освещение.

**7. В системах фильтрации воды часто используют уголь?**

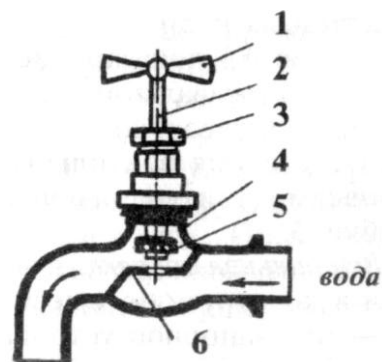
**8. В конструкцию смесителя входит вал?**



9. Для чего служат современные системы фильтрации воды?

10. Напишите в соответствии номер и название детали у водопроводного крана, изображенного на рисунке:

- А) корпус;                      Б) шайба с прокладкой;  
 В) маховичок;                Г) шпindelь;



Ключ к КИМ №4

№ задания	Правильный ответ
1	А
2	Г
3	В
4	А
5	Б
6	Г
7	да
8	нет
9	очистки воды
10	А – 4; Б – 5; В – 1; Г – 2.

КИМ №5

Итоговый контроль

Спецификация контрольной работы

№ задания	Тип задания	Уровень сложности задания	Коды контролируемых элементов	Коды контролируемых видов деятельности (умений)	Мах. балл за выполнение задания	Примерное время выполнения задания (мин.)
1	В	Б	1.1	-	1	2
2	В	Б	3.2	-	1	2
3	В	Б	2.9	5	1	2
4	В	Б	2.10	-	1	2
5	В	Б	2.19	7	1	2
6	В	Б	2.21	-	1	2
7	К	П	1.6	-	2	2
8	К	П	2.17	7	2	2
9	К	П	3.2	9	2	3
10	Р	В	4.7		3	4

1. Какая часть древесины названа неправильно:

- А) сердцевина;                      Б) ядро;                      В) кора;                      Г) перегородки.

2. При использовании электробытовых приборов руководствуются:

- А) возрастом бытовой техники;                      Б) удельным объемом приборов;

В) инструкцией по использованию прибора; Г) общим положением.

**3. При чтении чертежа не озвучивают:**

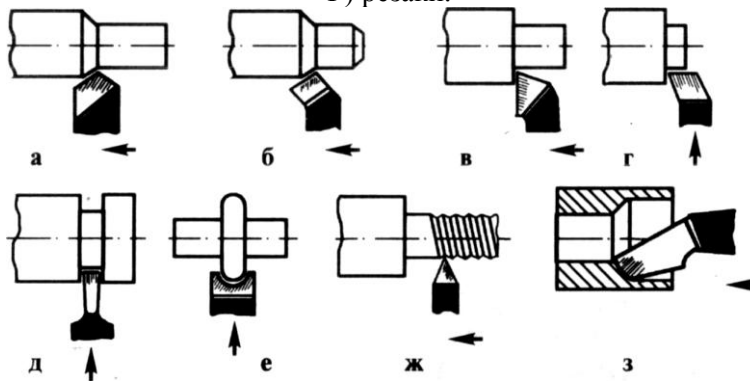
- А) габаритные размеры детали;                      Б) масштаб;  
 В) название детали;                                      Г) дату изготовления детали.

**4. Какое из перечисленных соединений является неразъемным?**

- А) болтовое;                      Б) шпоночное;                      В) заклепочное;                      Г) шпилечное.

5. На рисунке показаны:

- А) токарные резцы;                                      Б) токарные стамески;  
 В) ножи;    Г) резак.



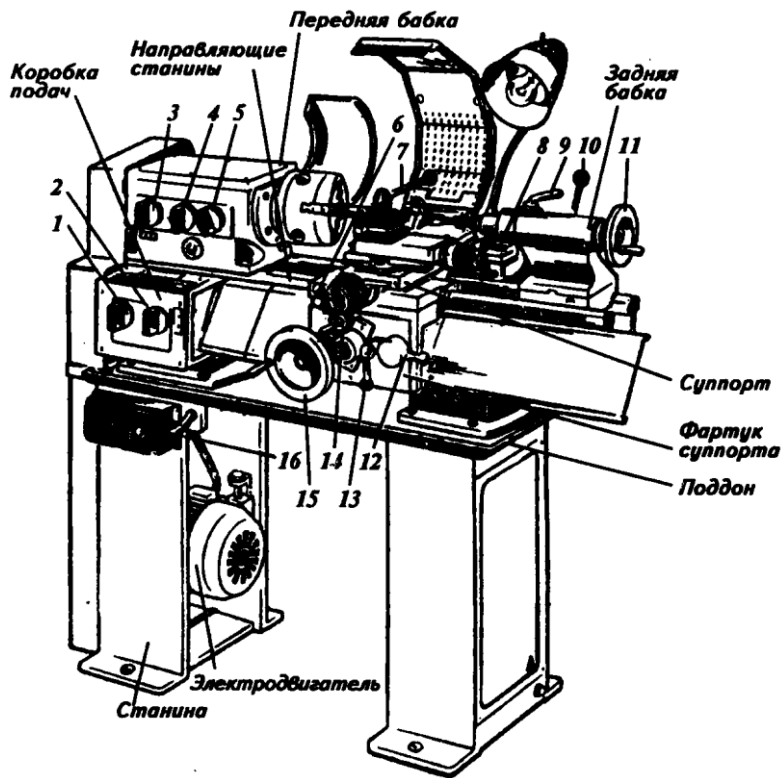
**6. При контроле качества выполненной работы из металла в школьной мастерской не используют:**

- А) штангенциркуль;                                      Б) шаблон;  
 В) угольник;    Г) шнур.

**7. Какая порода древесины использовалась при изготовлении ящика?**

Поз.	Наименование	Кол.	Материал	Примеч.
1	Стенка задняя	1	Фанера	S 5 мм
2	Стенка боковая	2	Сосна	
3	Стенка средняя	1	Фанера	S 5 мм
4	Стенка передняя	1	Сосна	
5	Дно	1	Фанера	S 5 мм
Чертил		Сидоров	Ящик	
Проверил		Петров	(Общий вид)	
Школа			М 1:4	
Класс				

**8. Какой станок изображен на рисунке:**



9. Какие элементы входят в схему квартирной электропроводки?

10. Расставьте в соответствии цифры, обозначающие название бытовой химии, и буквы, раскрывающие назначение.

- |                        |  |
|------------------------|--|
| А) стиральный порошок; | 1) служит для чистки обуви;  |
| Б) отбеливатель;       | 2) служит для стирки одежды;   |
| В) растворитель;       | 3) служит для выведения пятен и отбеливания ткани;                           |
| Г) крем для обуви.     | 4) служит для удаления пятен от краски и разведения лакокрасочной продукции. |

**Ключ к КИМ №5**

№ задания	Правильный ответ
1	Г
2	В
3	Г
4	В
5	А
6	Г
7	сосна
8	токарно-винторезный станок
9	Счетчик (энергомер), розетки, электропровод
10	А - 2; Б - 3; В - 4; Г - 1

**Ким № 6**

**Формирование технологической культуры и проектно-технологического мышления учащихся**

**1. Что называется проектной деятельностью?**

- а) метод решения жизненных проблем
- б) способы решения различных проблем
- в) опыт проведения, решения различных проблем

**2. Перечислите типы проектов**

- а) индивидуальный

- б) групповой
- в) коллективный

**3. Назовите основные этапы творческого проекта**

- а) организационно-подготовительный
- б) экономический
- в) творческий
- г) технологический
- д) заключительный

**4. Организационно-подготовительный этап включает следующую деятельность:**

- а) подбор материала и инструмента
- б) выбор и обоснование темы проекта
- в) исследование проекта
- г) расчет себестоимости

**5. Технологический этап включает следующую деятельность:**

- а) эскиз изделия
- б) реклама проекта
- в) расчет себестоимости проекта
- г) изготовление изделия
- д) сбор информации

**6. Что учитывается при расчете себестоимости проекта?**

- а) расчет материальных затрат
- б) расчет оплаты труда
- в) затраты на рекламу
- г) амортизационные отчисления
- д) транспортные расходы

**7. Какие основные аспекты включает в себя исследование проекта?**

- а) историческая справка
- б) материалы
- в) охрана труда
- г) экономическое обоснование

**8. Что включает в себя технологическая карта?**

- а) последовательность выполнения работы
- б) эскиз изделия
- в) инструменты и материалы
- г) себестоимость проекта
- д) реклама

**9. Маркетинговые исследования включают в себя:**

- а) наблюдение
- б) эксперимент
- в) анкетирование
- г) реклама

**10. Какие требования предъявляются к объекту проектирования?**

- а) функциональные
- б) эргономические
- в) экономические
- г) эстетические

**11. В заключительный этап входят:**

- а) анализ результатов выполнения проектов
- б) контроль качества выполненных операций
- в) испытание и оценка качества выполненного объекта
- г) защита и презентация проекта

**12. На каком этапе происходит сбор информации для творческого проекта?**

- а) технологический
- б) организационно-подготовительный
- в) аналитический

**Ответы: 1б, 2абв, 3агд, 4бв, 5авг, 6абг, 7абвг, 8абв, 9абв, 10абвг, 11авг, 12б**